

סטודנטים יקרים

לפניכם ספר תרגילים בקורס פיזיקה 2. הספר הוא חלק מקורס חדשני וראשון מסוגו בארץ בנושא זה, המועבר ברשת האינטרנט On-line.

הקורס באתר כולל פתרונות מלאים לספר התרגילים, וכן את התיאוריה הרלוונטית לכל נושא ונושא.

הקורס כולו מוגש בסרטוני וידאו המלווים בהסבר קולי, כך שאתם רואים את התהליכים בצורה מובנית, שיטתית ופשוטה, ממש כפי שנעשה בשיעור פרטי, לצפיה בשיעור לדוגמה יש להיכנס לעמוד הקורס.

את הקורס בנו מני גבאי ויונתן גילאון, מרצים מבוקשים במוסדות אקדמיים שונים ובעלי ניסיון עתיר בהוראת המקצוע.

אז אם אתם עסוקים מידי בעבודה, סובלים מלקויות למידה, רוצים להצטיין או פשוט אוהבים ללמוד בשקט בבית, אנחנו מזמינים אתכם לחוויית לימודים יוצאת דופן וחדשה לחלוטין, היכנסו עכשיו לאתר www.gool.co.il.



אנו מאחלים לכם הצלחה מלאה בבחינות

צוות האתר GooL

גול זה בול. בשבילך!

לפתרון מלא בסרטון וידאו היכנסו ל- www.Gool.co.il

כתבו ופתרו - מני גבאי ויונתן גילאון ©

תוכן

תוכן	2
מבוא מתמטי	3
חוק קולון	4
חוק גאוס	10
פוטנציאל	16
דיפול חשמלי	24
מציאת התפלגות מטען	26
אנרגיה הדרושה לבניית מערכת	27
מטעני דמות	28
חומרים דיאלקטרים	31
קבלים	35
נגדים במעגל	46
נגדים זרם וצפיפות זרם	52
חוק לורנץ וכוח על תיל נושא זרם	56
חוק ביו – סבר	61
חוק אמפר	63
מציאת צפיפות זרם משדה מגנטי נתון	67
חוק פאראדיי	68
השראות	75
מעגלים חשמליים – זרם חילופין	78
תרגילים ברמת מבחן	81

מבוא מתמטי

0-2 תרגיל - שטח דסקה

חשב שטח דסקה בעלת רדיוס R (שטח מעגל) באמצעות אינטגרל על אלמנט שטח בקואורדינטות פולריות

0-2.2 תרגיל - חישוב נפח כדור

חשב נפח של כדור באמצעות אינטגרל על אלמנט נפח בקואורדינטות כדוריות.

0-3.1 תרגיל - דסקה עם חור

מצא את הצפיפות של דסקה בעלת רדיוס R ומסה M ? בדסקה קדחו חור ברדיוס r , מצא את המסה שהוצאה מהדסקה.

0-3.3 תרגיל - מטען כולל בכדור

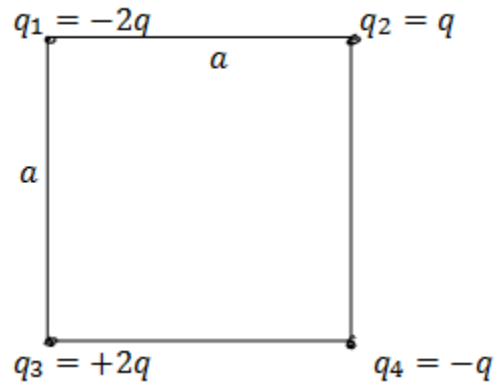
מצא את המטען הכולל בכדור בעל רדיוס R וצפיפות מטען $\rho(r) = \rho_0 \frac{r}{R}$

חוק קולון

חוק קולון וסופרפוזיציה

1-3 תרגיל, מטען בפינת ריבוע

חשב את הכוח הפועל על המטען שבפינה התחתונה הימנית של הריבוע שבשרטוט. q ו a נתונים.

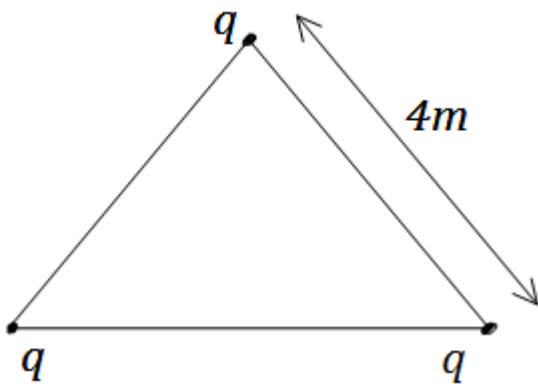


1-105 מטענים בקודקודי משולש

שלושה מטענים זהים נמצאים על קדקודיו של משולש שווה צלעות. גודל כל מטען הוא

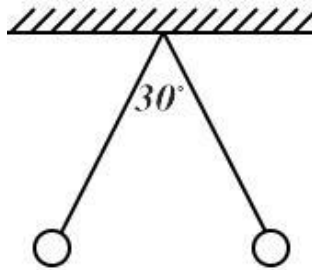
$$q = 2\mu\text{C}$$

מצא את הכוח שמרגיש כל מטען כתוצאה מהמטענים האחרים



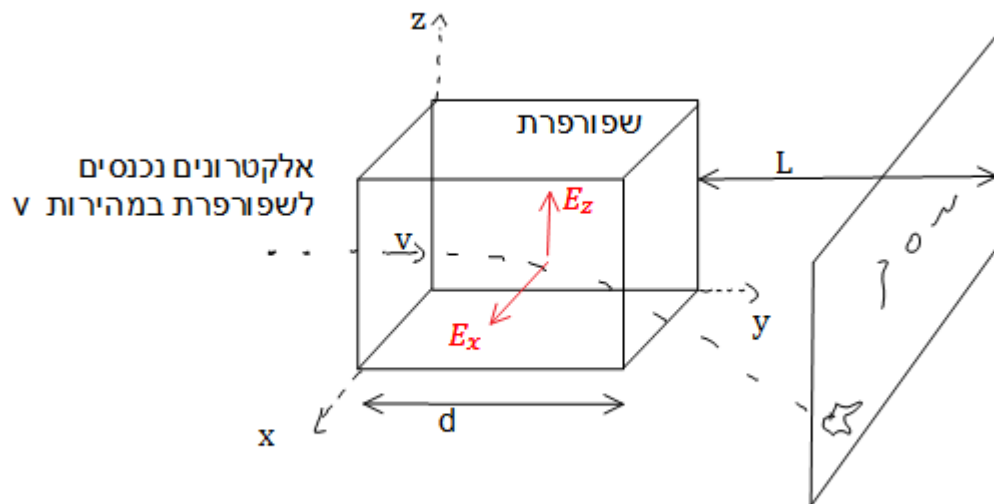
1-101 שני כדורים תלויים

שני כדורים בעלי מסה m תלויים מהתקרה בשני חוטים בעלי אורך L . הזווית בין החוטים היא 30° מעלות. מצא את מטען הכדורים.



1-102 שפורפת טלויזיה

אלקטרונים נכנסים לשפורפת כמתואר בשרטוט במהירות v . בשפורפת יש שדה קבוע בשני הכיוונים הניצבים למהירות כניסת האלקטרונים. אורך השפורפת הוא d ומרחק המסך מקצה השפורפת הוא L . נתון גם כי $d \ll L$. חשב את נקודת פגיעת האלקטרונים במסך.



התפלגות מטען רציפה

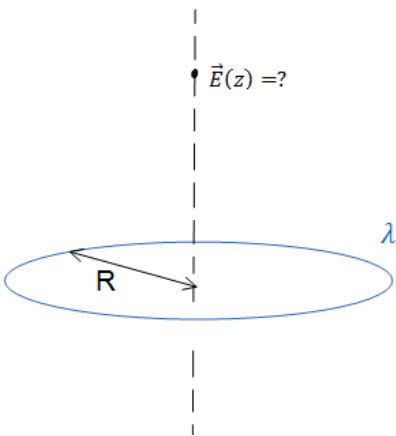
1-4 התפלגות מטען רציפה- תיל מכופף

נתון תיל אינסופי טעון בצפיפות מטען λ . התיל מכופף לחצי מעגל בעל רדיוס R . מצא את השדה במרכז המעגל.



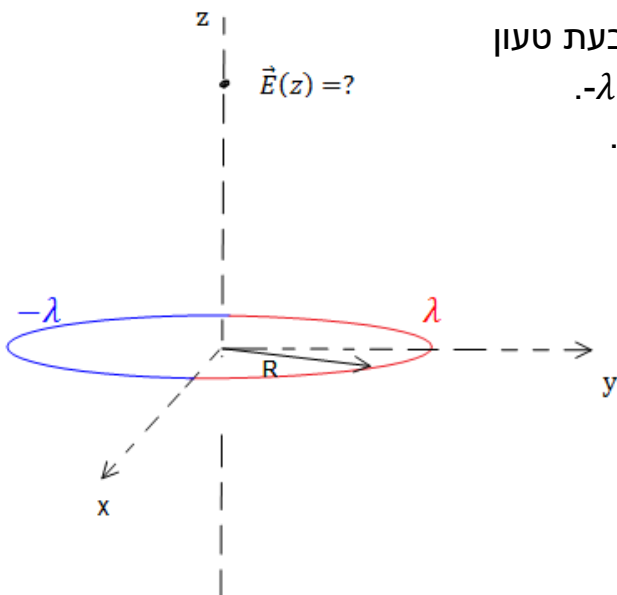
1-5 שדה של טבעת ודסקה

א. נתונה טבעת בעלת רדיוס R וצפיפות מטען ליחידת אורך λ . חשב את השדה לאורך ציר הסימטריה של הטבעת.
 ב. נתונה דסקה (מלאה) בעלת רדיוס R וצפיפות מטען ליחידת שטח σ . חשב את השדה לאורך ציר הסימטריה של הדסקה.



1-103 טבעת חצי חצי

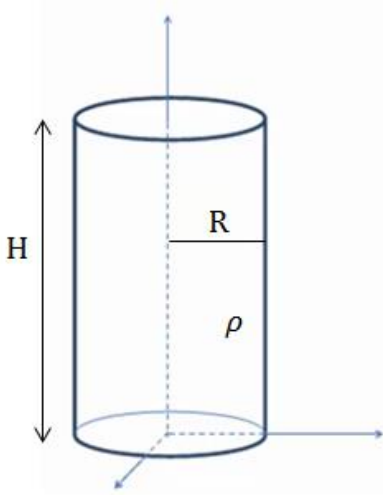
נתונה טבעת בעלת רדיוס R . חציה האחד של הטבעת טעון בצפיפות מטען λ וחציה השני טעון בצפיפות מטען $-\lambda$. מצא את השדה לאורך ציר הסימטריה של הטבעת.



לפתרון מלא בסרטון וידאו היכנסו

כתבו ופתרו - מני גבאי ויונתן ג

1-6 שדה של גליל מלא



גליל מלא בעל רדיוס R וגובה H טעון בצפיפות מטען אחידה ליחידת נפח ρ . מצא את השדה לאורך ציר הסימטריה של הגליל (בתוך ומחוץ לגליל).

1-104 טבעת עם צפיפות לא אחידה

טבעת ברדיוס R טעונה בצפיפות מטען משתנה התלויה בזווית עם ציר ה- X .

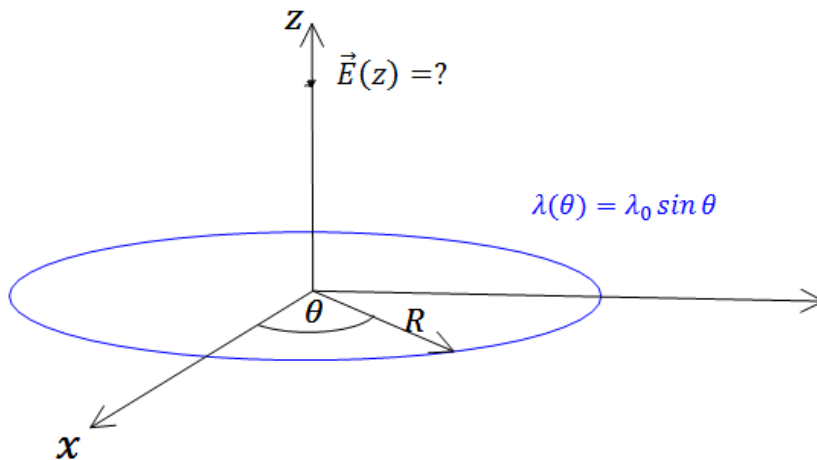
$$\lambda(\theta) = \lambda_0 \sin \theta$$

λ_0, R קבועים נתונים.

א. מהו סך המטען על הטבעת?

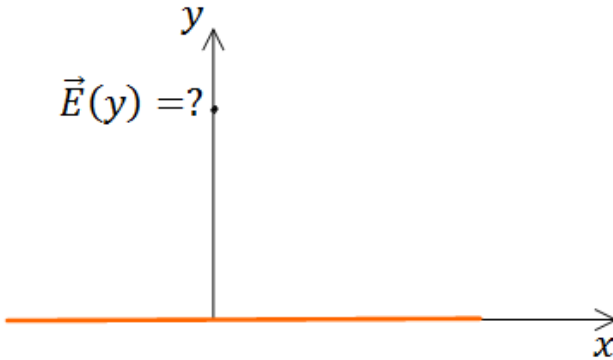
ב. מצא את השדה החשמלי בכל נקודה על ציר הסימטריה של הטבעת (גודל וכיוון).

ג. מצא מהו השדה החשמלי עבור $z \gg R$ איזה שדה מאפיין מתקבל? ומדוע? (סעיף זה קשור לנושא של דיפולים)

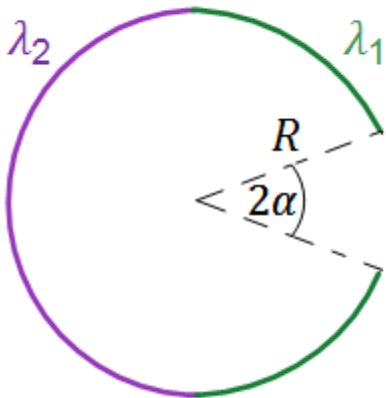


1-106 שדה של תיל סופי

תיל סופי באורך L טעון במטען כולל Q המפולג בצורה אחידה. חשב את השדה החשמלי לאורך ציר המאונך לתיל והעובר במרכזו.

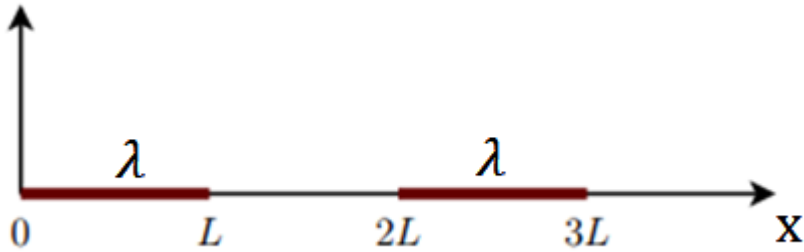
**1-107 שדה של טבעת עם חלק חסר**

במערכת הבאה ישנה טבעת ברדיוס R שחציה הימני טעון בצפיפות מטען λ_1 וחציה השמאלי טעון בצפיפות מטען λ_2 . לחציה הימני חסר חלק באורך קשת הנשען מול הזווית 2α . מצא את השדה במרכז הטבעת.



1-108 תרגיל מוט מפעיל כוח על מוט

שני מוטות בעלי אורך L טעונים בצפיפות מטען אחידה ליחידת אורך λ שני המוטות מונחים על ציר ה x כפי שנראה בציור. מצא את הכוחות שמפעילים המוטות אחד על השני.



חוק גאוס

שדה של תיל אינסופי 2-2

נתון תיל אינסופי בעל צפיפות λ . מצא את השדה במרחב.

שדה של גליל אינסופי 2-3

נתון גליל אינסופי בעל צפיפות מטען ליחידת נפח ρ ורדיוס R . מצא את השדה במרחב.

שדה של לוח אינסופי 2-4

נתון משטח אינסופי בעל צפיפות מטען ליחידת שטח σ . מצא את השדה במרחב.

שדה של כדור עם צפיפות לא אחידה 2-5

נתון כדור בעל רדיוס R וצפיפות התלויה במרחק ממרכז הכדור r

$$\rho(r) = \rho_0 \frac{r}{R} \quad \rho_0 \text{ קבוע ונתון.}$$

מצא את התפלגות השדה במרחב (בתוך ומחוץ לכדור)

לוח עם עובי 2-6

נתון מישור בעל שטח A ועובי d . המישור טעון בצפיפות מטען קבועה ליחידת נפח ρ .

(א) מצא את השדה רחוק מאוד מהמישור.

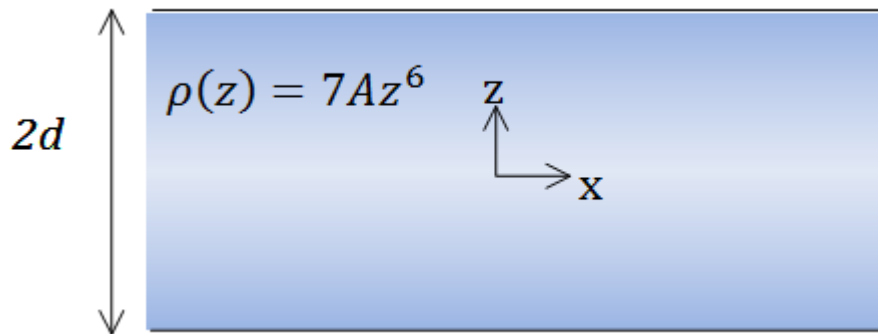
(ב) מצא את השדה קרוב מאוד למישור ובתוכו (השתמש בקירובים).



2-7.1 תרגיל, מישור עבה עם צפיפות משתנה

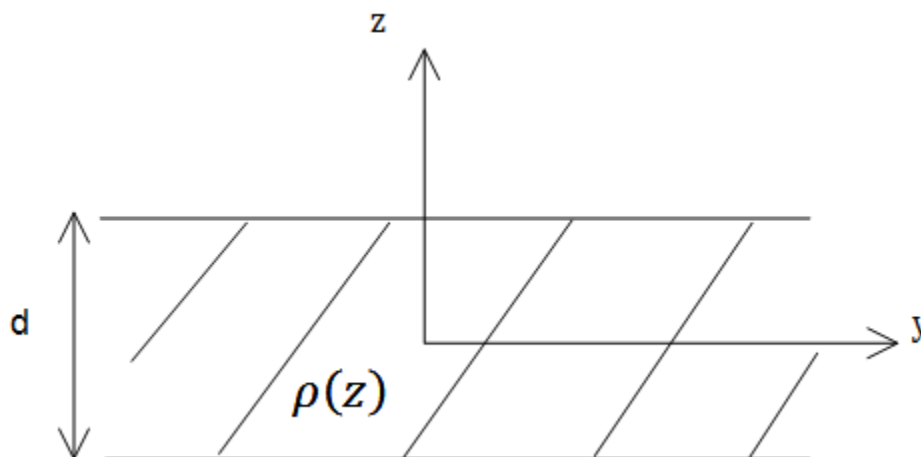
מישור אינסופי בעובי $2d$ טעון בצפיפות מטען משתנה $\rho(z) = 7Az^6$, כאשר A קבוע נתון. ציר ה- z אנך למישור וראשיתו במרכז המישור (המישור אינסופי ב- x ו- y , ראה ציור).

- מצא את השדה החשמלי בכל המרחב.
- הראה שחוק גאוס הדיפרנציאלי מתקיים בכל המרחב.
- מצא את הרוטור של השדה החשמלי $\vec{V} \times \vec{E}$ בכל המרחב, והסבר את התוצאה.



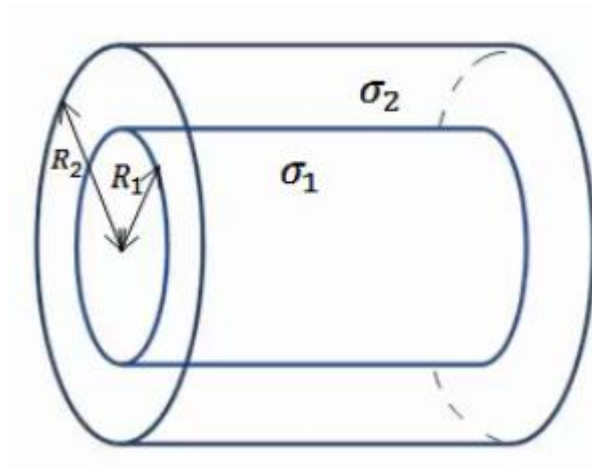
2-110 מישור עבה עם צפיפות אנטי סימטרית

מישור אינסופי בעל עובי d טעון בצפיפות מטען כתלות במרחק ממרכז המישור $\rho(z) = Az$, קבוע נתון. מצא את השדה החשמלי בכל המרחב שיוצר המטען במישור.



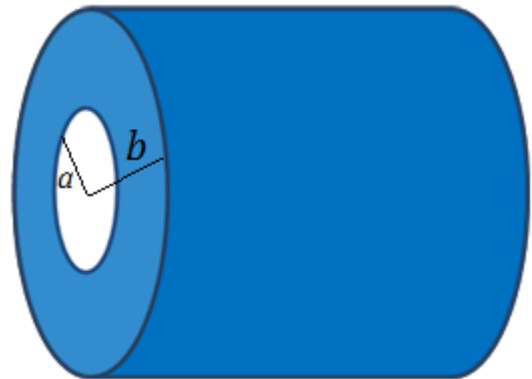
שתי קליפות גליליות חלולות 2-106

נתונות שתי קליפות (חלולות) גליליות אינסופיות בעלות ציר סימטריה משותף. רדיוס הקליפה הפנימית הוא R_1 וצפיפות המטען המשטחית בה היא σ_1 . רדיוס הקליפה החיצונית הוא R_2 וצפיפות המטען בה היא σ_2 . מצא את השדה החשמלי בכל המרחב.



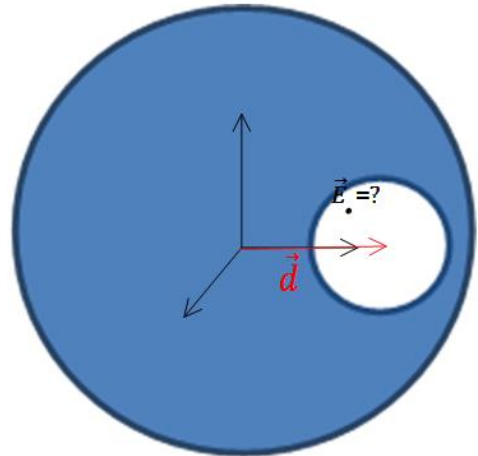
2-107 קליפה גלילית עבה

קליפה גלילית עבה בעלת רדיוס פנימי a , רדיוס חיצוני b וגובה H טעונה בצפיפות מטען נפחית $\rho(r) = \frac{c}{r}$ כאשר c קבוע נתון ו r הוא המרחק מציר הסימטריה של הקליפה. (א) מצא את המטען הכולל בקליפה. (ב) מצא את השדה בכל המרחב אם $a, b \ll H$.



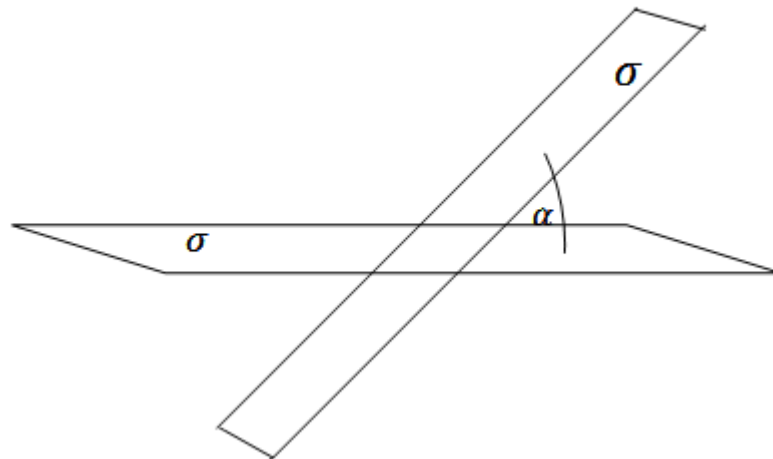
כדור עם חור 2-103

בתוך כדור הטעון בצפיפות מטען אחידה ρ קיים חלל כדורי בעל רדיוס a . המרחק של מרכז החלל ממרכז הכדור הוא d . מצא את השדה החשמלי בתוך החלל.



2-109 שני מישורים בזווית

שני מישורים אינסופיים טעונים בצפיפות מטען ליחידת שטח σ . המישורים נמצאים בזווית α אחד מהשני. מצא את השדה החשמלי בין המישורים ומעל המישור האופקי. מצא את השדה מעל שני המישורים.



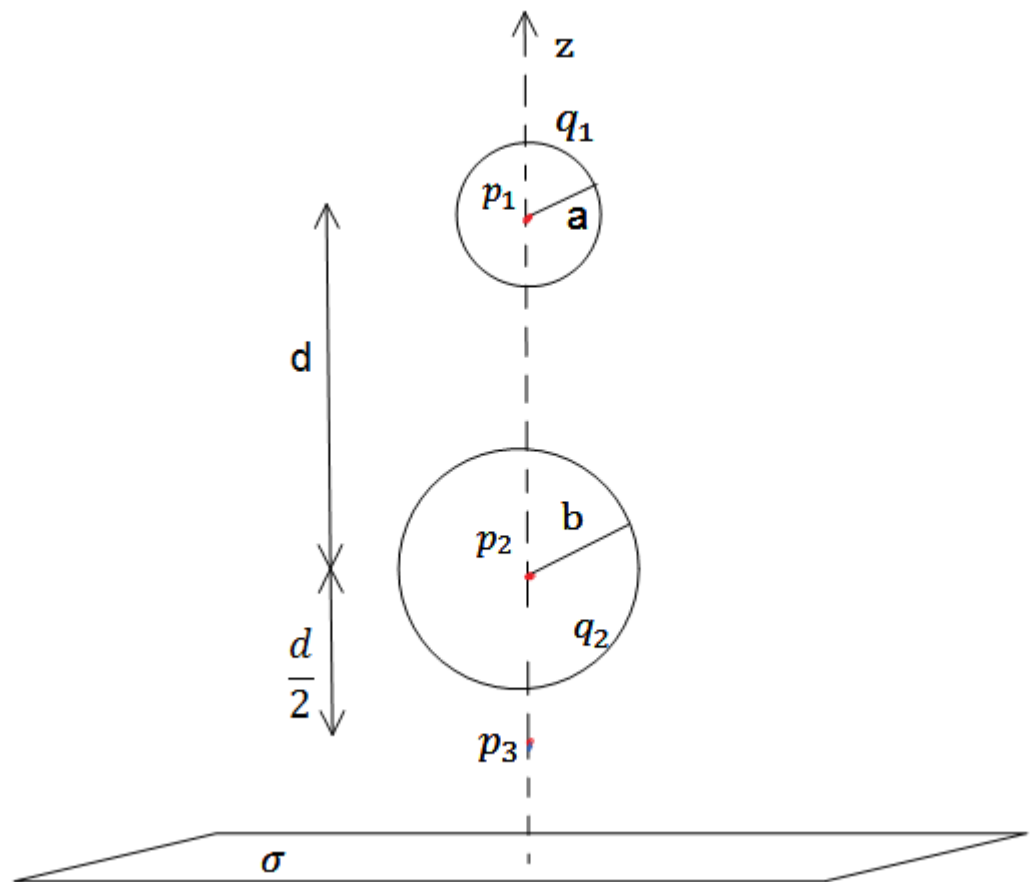
2-108 משטח ושתי ספירות

שתי קליפות כדוריות בעלות רדיוסים שונים $a < b$, נמצאות במרחק $d > 2b$ אחת מעל השנייה. הקליפות טעונות במטענים q_1, q_2 בהתאמה. במאונך לציר המחבר בין הקליפות ומתחת לקליפה התחתונה (עם רדיוס b) מונח מישור אינסופי הטעון בצפיפות מטען ליחידת שטח σ . מצא את השדה בנקודות הבאות.

(א) p_1 הנמצאת במרכז הקליפה בעלת רדיוס a .

(ב) p_2 הנמצאת במרכז הקליפה בעלת רדיוס b .

(ג) p_3 הנמצאת במרחק $\frac{d}{2}$ מתחת למרכז הקליפה התחתונה אך מעל המישור.



שטף דרך קובייה 2-104

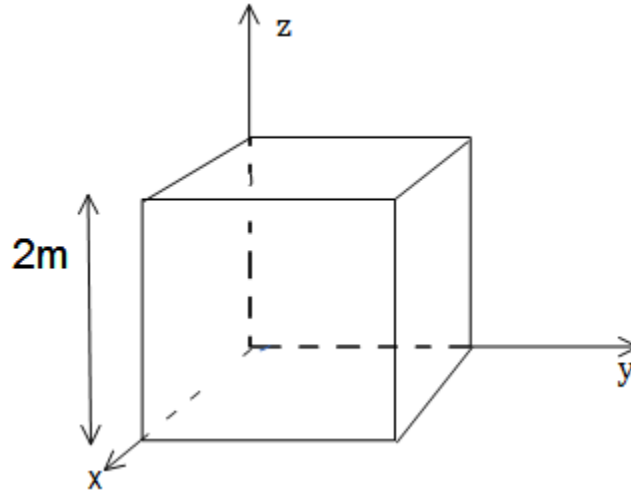
לפתרון מלא בסרטון וידאו היכנסו ל- www.GooL.co.il

כתבו ופתרו - מני גבאי ויונתן גילאון ©

נתון שדה במרחב

$$\vec{E} = -6\hat{z} + (2-3y)\hat{y}$$

- א. חשב את השטף העובר דרך צלעות קובייה הנמצאת ברביע הראשון כך שאחד מקדקודיה בראשית ואורך צלעה 2m.
 ב. מהו המטען הכלוא בתוך הקובייה.



מטען כלוא 2-102

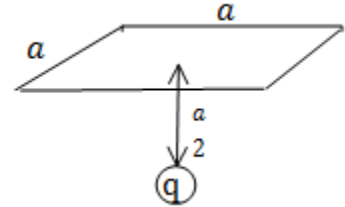
נתונה פונקציית השדה החשמלי במרחב

$$\vec{E} = \frac{\rho_0 R^3}{\epsilon_0 (r^2 + R^2)} \hat{r}$$

- כאשר R, ρ_0 קבועים נתונים, ו r הוא המרחק מהראשית בקואורדינטות כדוריות.
 מצא את כמות המטען הכלואה בתוך מעטפת כדורית בעלת רדיוס $2R$.

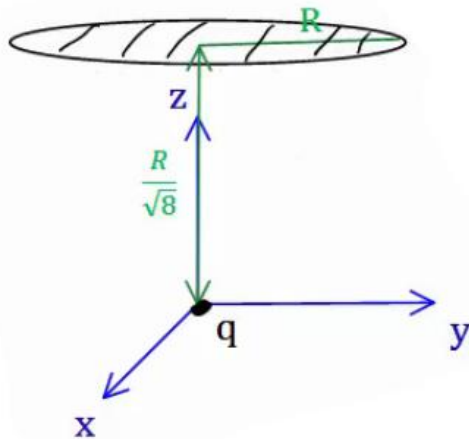
שטף דרך משטח ריבועי 2-105

מצא את השטף העובר דרך משטח ריבועי (לא טעון) בעל צלע באורך a הנמצא בגובה $\frac{a}{2}$ מעל מטען נקודתי q .



שטף דרך מעגל 2-100-1

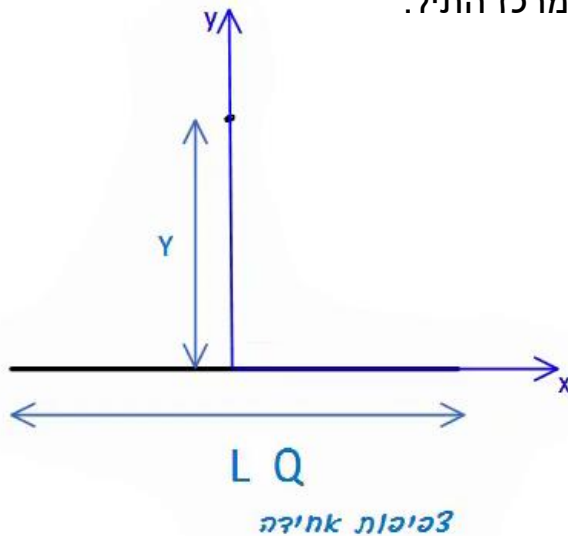
מטען q נמצא בראשית הצירים. מהו השטף החשמלי העובר דרך עיגול ברדיוס R המקביל למישור x - y ומרכזו נמצא בנקודה $(0,0,\frac{R}{\sqrt{8}})$?



פוטנציאל

4-2-2-1 שיטה ראשונה, סופרפוזיציה.

תיל באורך L טעון במטען כולל Q המפולג בתיל בצורה אחידה. התיל מונח על ציר ה-x. מצא את הפוטנציאל על ציר ה-y העובר במרכז התיל.



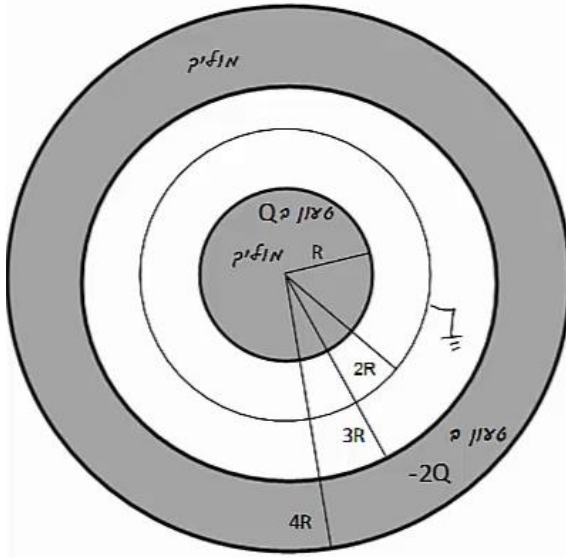
פוטנציאל של קליפה כדורית

מצא את הפוטנציאל בכל המרחב של קליפה כדורית ברדיוס R הטעונה במטען כולל Q . הנח שהמטען מפוזר בצורה אחידה על השפה.

4-2-2-2 דרך שניה, שאלות חוק גאוס

כדור מוליך בעל רדיוס R טעון במטען Q . מסביב לכדור, ברדיוס $2R$, נמצאת מעטפת כדורית דקה, מוליכה ומוארקת. כל המערכת מוקפת במעטפת עבה ומוליכה עם רדיוס פנימי $3R$ ורדיוס חיצוני $4R$. המעטפת החיצונית טעונה במטען $-2Q$ (ראה ציור). לכדור ולמעטפות מרכז משותף, R, Q נתונים.

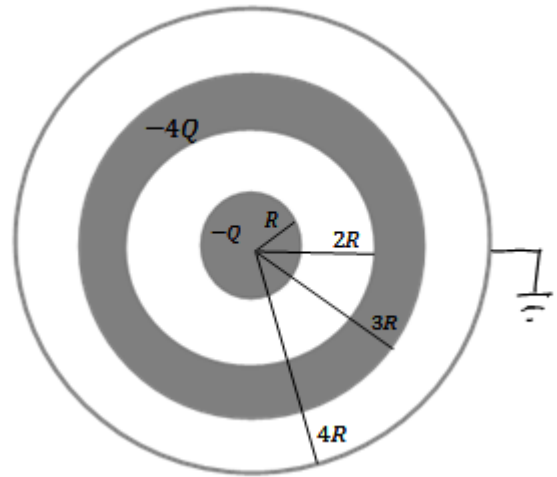
- א. מהו הפוטנציאל בכל המרחב? ומהי התפלגות המטען בכל המרחב?
 ב. מהי העבודה הדרושה להביא מטען של 5 קולון מהאינסוף למרחק של $1.5R$ מהמרכז



42220 תרגיל, קליפות גליליות מוליכות

גליל מוליך בעל רדיוס R ואורך L טעון במטען $-Q$. סביב הגליל נמצאת קליפה גלילית עבה מוליכה, בעלת רדיוס פנימי $2R$ ורדיוס חיצוני $3R$. אורך הקליפה הוא L גם כן. הקליפה טעונה במטען כולל של $-4Q$. מסביב לקליפה העבה נמצאת קליפה דקה מוליכה ומוארקת ברדיוס $4R$ ואורך זהה. הנח כי $L \gg R$ ולקליפות ציר מרכזי משותף.

- (א) כיצד מתפלג המטען במערכת?
 (ב) מה הפוטנציאל בכל המרחב?
 (ג) פרוטון בעל מסה m_p ומטען $|e|$ משוחרר ממנוחה במרחק $r=2R$. מהי מהירות הפרוטון לאחר שעבר מרחק R ?

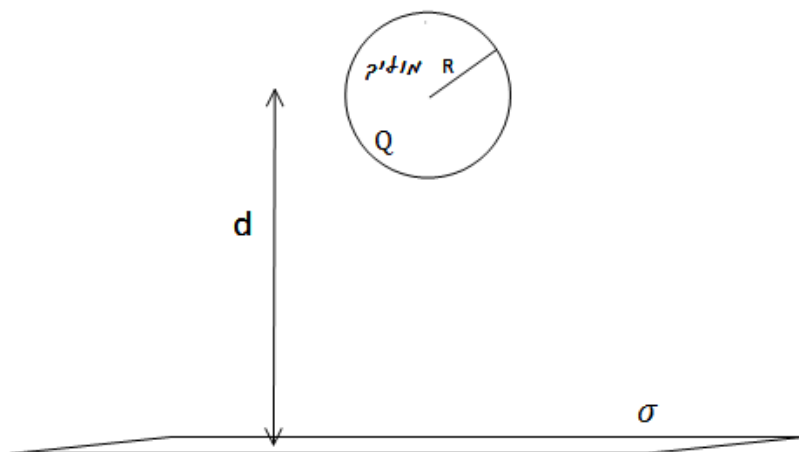


4-2-2-21 תרגיל, שדה ופוטנציאל של כדור מלא

- נתון כדור מלא בעל רדיוס R וצפיפות מטען נפחית אחידה ρ .
- (א) מצא את פונקציית השדה בכל המרחב.
 (ב) מצא את פונקציית הפוטנציאל בכל המרחב.

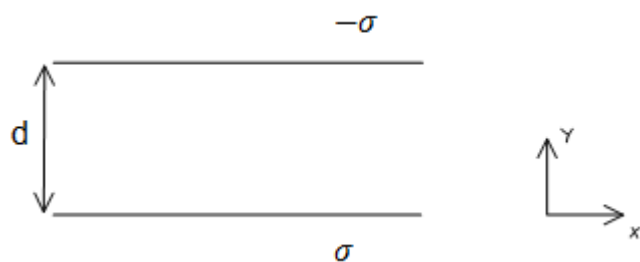
4-2-2-3 דרך שלישית, חישוב מפורש

נתון משטח אינסופי הטעון בצפיפות מטען משטחית σ . במרחק d מעל המשטח ממוקם כדור מוליך בעל רדיוס R ומטען Q . מצא את הפרש הפוטנציאלים בין המישור לבין שפת הכדור.



42232 תרגיל, מתח בין לוחות

מצא את הפרש הפוטנציאלים בין שני לוחות, כאשר לוח אחד טעון בצפיפות מטען אחידה ליחידת שטח σ והלוח השני טעון בצפיפות אחידה ליחידת שטח $-\sigma$. נתון כי המרחק בין הלוחות הוא d וכי שטח הלוחות גדול בהרבה מהמרחק ביניהם.



4-100.1 מטען על השפה בצורה לא אחידה

מטען Q מפוזר בצורה לא אחידה על שפה של קליפה כדורית ברדיוס R .

לפתרון מלא בסרטון וידאו היכנסו ל- www.Gool.co.il

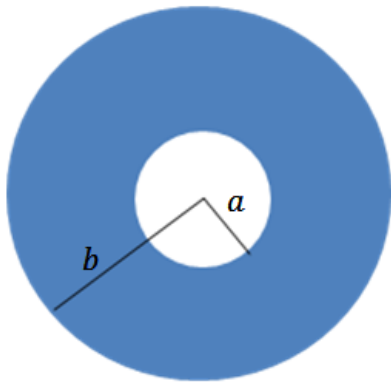
כתבו ופתרו - מני גבאי ויונתן גילאון ©

(א) מה הפוטנציאל במרכז הקליפה.
 (ב) האם ניתן לחשב את הפוטנציאל על השפה?

דיסקה עם חור 4-102

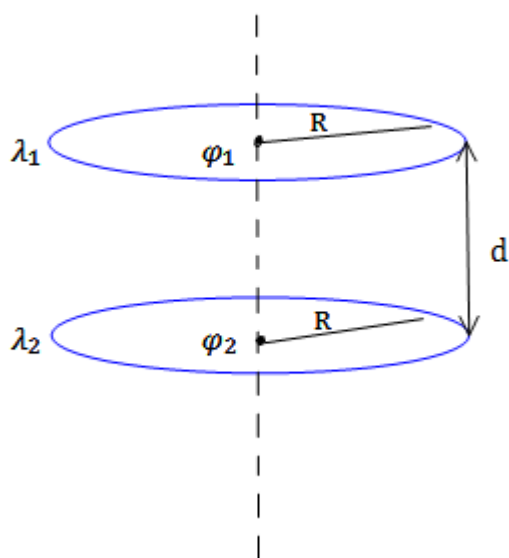
בדיסקה בעלת רדיוס b קדחו חור במרכזו ברדיוס a . הדסקה טעונה בצפיפות מטען ליחידת שטח $\sigma(r) = \frac{D}{r^2}$, D קבוע לא נתון.

- (א) מצא את היחידות של D .
 (ב) מצא את D אם נתון גם המטען הכולל בדיסקה Q .
 (ג) מצא את הפוטנציאל במרכז הדסקה.
 (ד) בדוק מה קורה בגבול של $a \rightarrow b$



4-103 טבעת מעל טבעת

שתי טבעות זהות בעלות רדיוס R מונחות האחת מעל ובמקביל לשניה כך שהמרחק בניהם הוא d . הטבעת העליונה טעונה בצפיפות מטען ליחידת אורך λ_1 ונתון כי הפוטנציאל במרכזה הוא φ_1 . הטבעת התחתונה טעונה בצפיפות מטען ליחידת אורך λ_2 ונתון כי הפוטנציאל במרכזה הוא φ_2 .

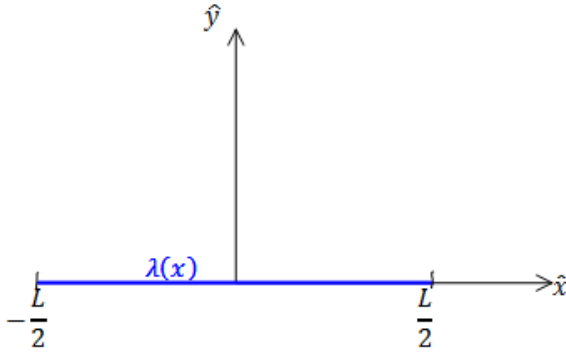


מצא את צפיפויות המטען של הטבעות אם נתון כי הפוטנציאל באינסוף מתאפס.

4-104 תיל עם צפיפות משתנה

תיל דק מונח על ציר ה x כך שמרכזו בראשית הצירים. אורך התיל הוא L והוא טעון בצפיפות מטען ליחידת אורך $\lambda(x) = \lambda_0 \frac{x}{L}$

- (א) מצא את המטען הכולל בתיל.
 (ב) מצא את הפוטנציאל על ציר ה x למעט בתחום בו נמצא התיל.



4-105 כדור זז מחבר בין שני כדורים

הכדורים 1 ו 2 בתמונה הם מוליכים המקובעים במקומם וטעונים במטען זהה. הנח שהכדורים מאוד מרוחקים זה מזה וידוע שהכוח הפועל עליהם הוא F . הכדור השלישי גם הוא זהה אך אינו טעון. מצמידים את הכדור השלישי לכדור הראשון וממתינים עד שהמערכת תתייצב. לאחר מכן מנתקים את הכדור השלישי ומצמידים אותו לכדור השני. שוב ממתינים עד שהמערכת תתייצב. לבסוף מרחיקים את הכדור השלישי לגמרי. מהו הכוח בין הכדורים 1 ו 2 לאחר כל התהליך?



4-106 תרגיל- שני כדורים מוליכים מחוברים בחוט

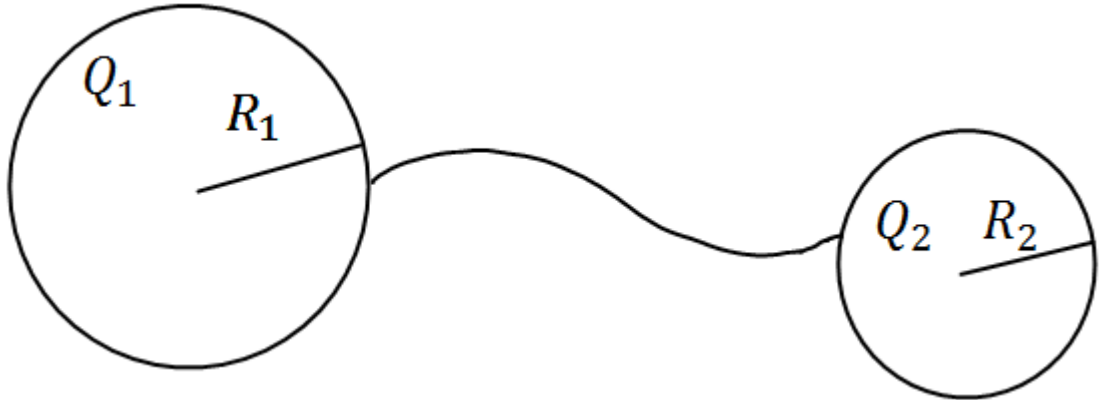
לפתרון מלא בסרטון וידאו היכנסו ל- www.GooL.co.il

כתבו ופתרו - מני גבאי ויונתן גילאון ©

שני כדורים מוליכים טעונים ונמצאים במרחק גדול מאוד זה מזה. רדיוסי הכדורים והמטענים שלהם הם R_1, R_2, Q_1, Q_2 . מחברים בין הכדורים באמצעות חוט מוליך.

א. מה יהיה המטען על כל כדור לאחר זמן רב?

ב. כמה מטען זרם דרך החוט ולאיזה כיוון?

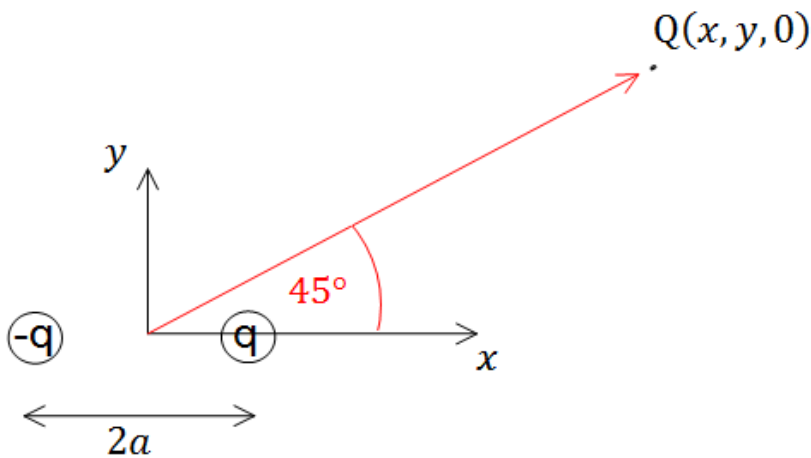


דיפול חשמלי

8-3.0 תרגיל ופיתוח הנוסחה של דיפול מהשדה

שני מטענים בעלי מטען q ו $-q$ ממוקמים ב $x = a$ ו $x = -a$

- חשב את הכוח הפועל על מטען שלישי Q הנמצא בנקודה $(x, y, 0)$
- הנח שמרחק המטען מהראשית גדול בהרבה מהמרחק בין המטענים והזווית של וקטור מיקום המטען עם ציר ה x היא 45° מעלות. השתמש בתשובה של סעיף א ובקירובים, וחשב מה הכוח הפועל על המטען.
- חשב את וקטור מומנט הדיפול שיוצרים המטענים.
- חשב שוב את הכוח הפועל על המטען, הפעם השתמש בנוסחה של שדה של דיפול והראה כי התשובה זהה לתשובה של סעיף ב'.



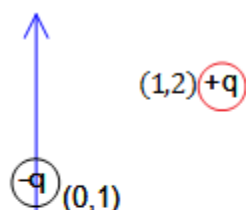
8-3 תרגיל, דיפול בראשית מזיז אלקטרון

נתון דיפול $\vec{p} = (p, 0, 0)$ הנמצא בראשית.

- מצא את הגודל p כך שאלקטרון הממוקם בנקודה $(a, 0, 0)$ עם מהירות $(v, 0, 0)$ ייעצר בנקודה $(b, 0, 0)$.
- מצא את הגודל p כך שאלקטרון הממוקם בנקודה $(a, -\sqrt{2}a, 0)$ עם מהירות $(0, 0, v)$ יבצע תנועה מעגלית.

8-4 מציאת מומנט דיפול של מערכת

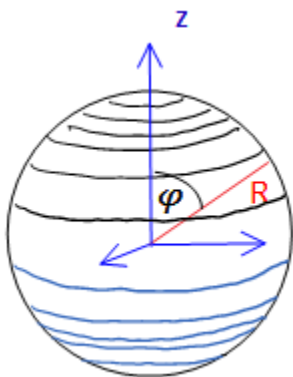
מצא את מומנט הדיפול החשמלי של התפלגות המטענים המתוארת בציר



לפתרון מלא בסרטון וידאו היכנסו
כתבו ופתרו - מני גבאי ויונתן גי

8-4 מציאת מומנט דיפול של מערכת (באותו הסרטון כמו השאלה הקודמת)

מצא את מומנט הדיפול של קליפה כדורית הטעונה בצפיפות מטען משחית לא אחידה
 $\sigma = \sigma_0 \cos \varphi$ כאשר σ_0 קבוע נתון ו φ היא הזווית עם ציר ה-z



מציאת התפלגות מטען

7-1 מציאת צפיפות נפחית משטחית קווית ונקודתית

לפתרון מלא בסרטון וידאו היכנסו ל- www.GooL.co.il

כתבו ופתרו - מני גבאי ויונתן גילאון ©

נתונה פונקציית הפוטנציאל הבאה במרחב (בקואורדינטות גליליות) , A,B,C,D .

$$\varphi \begin{cases} Ar^2 & r < a \\ B \ln(r) + C & a < r < b \\ D \ln(r) & b < r \end{cases}$$

פגפגות

- (א) מצא קשר בין הקבועים.
 (ב) מצא את התפלגות המטען במרחב
 (ג) כעת נתון כי עוטפים את כל המערכת בגליל אינסופי מוליך מוארק ברדיוס $c > b$
 מצא את פונקציית הפוטנציאל החדשה בכל המרחב

7-101 שדה התלוי בזווית

השדה החשמלי במרחב נתון ע"י הפונקציה הבאה בקואורדינטות כדוריות:

$$\vec{E} = \frac{c}{r} (\hat{r} + \cos \theta \hat{\theta} + \sin \theta \cos \varphi \hat{\phi})$$

- א. מצא את צפיפות המטען במרחב.
 ב. מצא את כמות המטען הנמצאת בתוך כדור ברדיוס R ע"י אינטגרל על צפיפות המטען.
 ג. מצא שוב את כמות המטען הנמצאת בתוך כדור ברדיוס R ע"י חישוב של השטף של השדה החשמלי ושימוש בחוק גאוס.

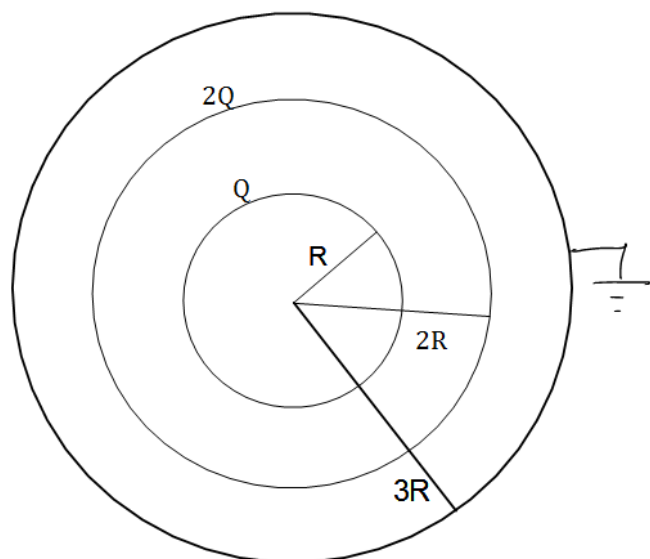
אנרגיה הדרושה לבניית מערכת

5-1 הסבר נוסחאות ודוגמה

מצא את האנרגיה הדרושה לבניית קליפה כדורית בעלת רדיוס R וצפיפות מטען משטחית σ .

5-2 תרגיל, אנרגיה של מערכת שלוש קליפות

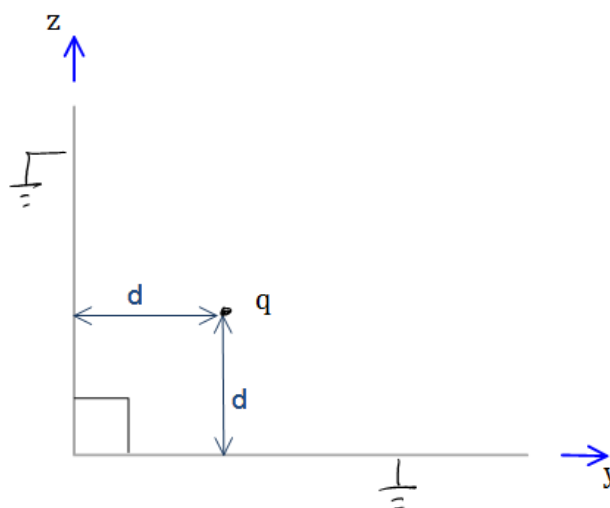
קליפה כדורית ברדיוס R טעונה במטען Q המפלג בצורה אחידה. הקליפה מוקפת קליפה נוספת ברדיוס $2R$ הטעונה במטען $2Q$. שתי הקליפות מוקפות בקליפה שלישית מוליכה ומוארקת ברדיוס $3R$. מצא את האנרגיה הדרושה לבניית המערכת.



מטעני דמות

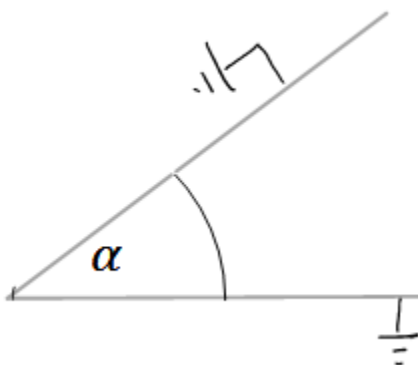
6-2 לוחות בזווית 90 מעלות

נתונים שני מישורים מוארכים המחוברים בזווית ישרה. במרחק d משני המישורים ממוקם חלקיק בעל מטען q כמתואר בשרטוט. מצא את מטעני הדמות שמהם ניתן להסיק את פונקציית הפוטנציאל במרחב.



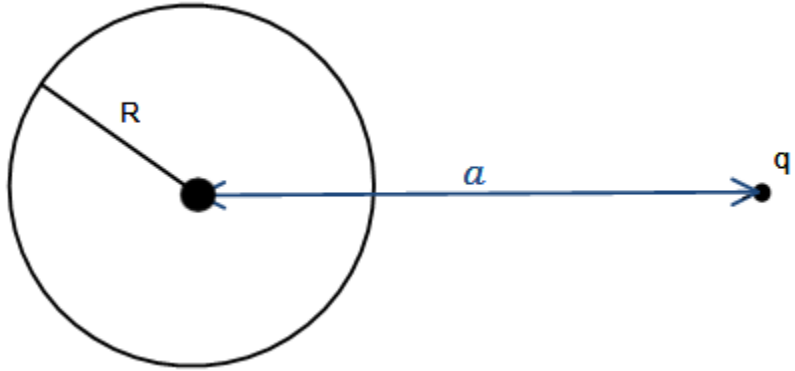
6-3 לוחות בזווית אלפה

נתונים שני מישורים מוארכים המחוברים בזווית α . במרחק d משני המישורים ממוקם חלקיק בעל מטען q כמתואר בשרטוט. מצא את מטעני הדמות שמהם ניתן להסיק את פונקציית הפוטנציאל במרחב.



6-4 ספירה

נתונה ספירה (קליפה כדורית) מוארקת ברדיוס R . במרחק $a > R$ ממרכזה ממוקם חלקיק בעל מטען q כמתואר בשרטוט. מצא את מטעני הדמות שמהם ניתן להסיק את פונקציית הפוטנציאל במרחב.



6-6 מציאת התפלגות המטען על שפת המוליך

נתון מישור אינסופי מוארק. במרחק z מעל המישור נמצא חלקיק בעל מטען q . מצא את התפלגות המטען σ על שפת המישור.

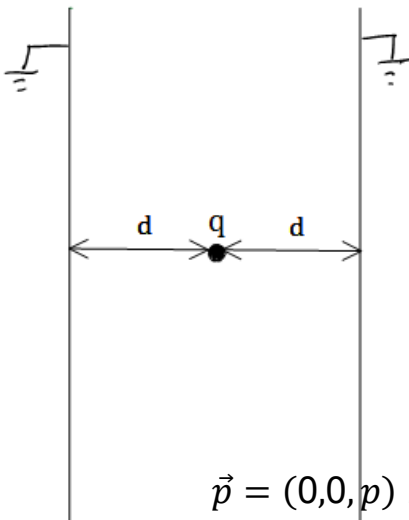
6-7 כוח ואנרגיה במטעני דמות

נתון מישור אינסופי מוארק ובמרחק z מעליו נמצא חלקיק בעל מטען q . מהו הכוח שמרגיש החלקיק?

6-8 מטען בין שני לוחות אינסופיים

נתונים שני לוחות אינסופיים מוארקים במרחק $2d$ זה מזה. בדיוק באמצע ביניהם ממוקם חלקיק בעל מטען q כמתואר בשרטוט.

(א) מצא את פונקציית הפוטנציאל במרחב.
(ב) מצא את העבודה הדרושה לבניית המערכת



6-101 דיפול מעל מישור

דיפול מונח במרחק z_0 מלוח אינסופי מוארק. מומנט הדיפול הוא $\vec{p} = (0, 0, p)$

- א. מצא את השדה בכל המרחב.
 ב. מצא את צפיפות המטען על המישור.
 ג. מצא את סך המטען על המישור.

$$\vec{p} \uparrow$$

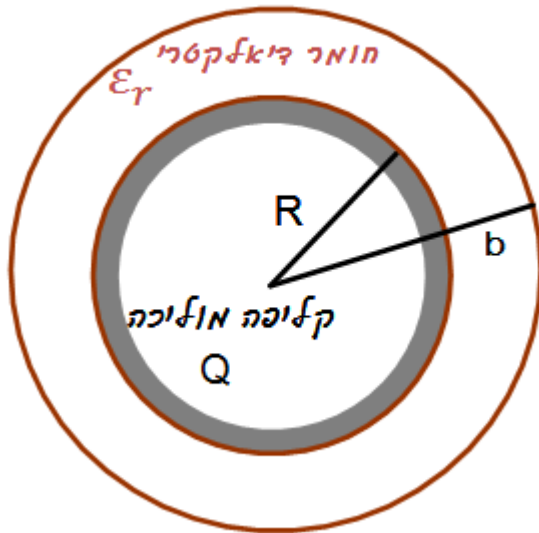

חומרים דיאלקטריים

9-2 תרגיל, חומר דיאלקטרי מסביב לקליפה מוליכה

לפתרון מלא בסרטון וידאו היכנסו ל- www.GooL.co.il

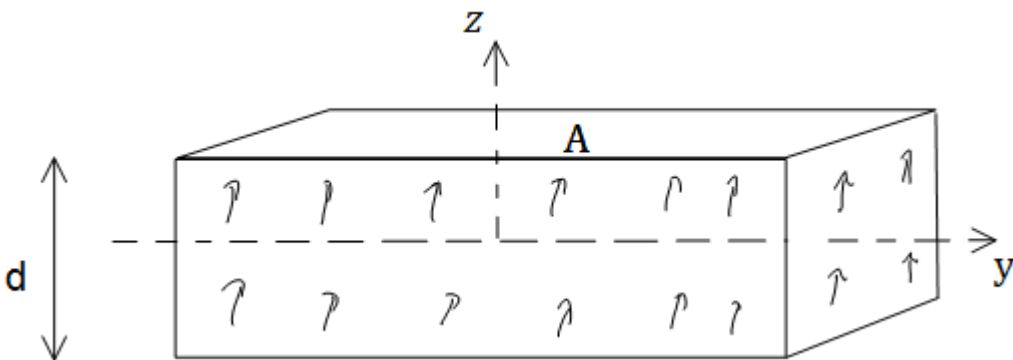
כתבו ופתרו - מני גבאי ויונתן גילאון ©

קליפה מוליכה (דקה) ברדיוס R טעונה במטען Q . מסביב לקליפה נמצאת קליפה נוספת עבה עם רדיוס פנימי R ורדיוס חיצוני b . מצא את השדה בכל המרחב ואת התפלגות המטען המושרית (קשורה).



9-5a דוגמה: תיבה מקוטבת

תיבה בעלת שטח A ועובי d מקוטבת עם צפיפות קיטוב נתונה: $\vec{P} = P_0 \frac{z}{d} \hat{z}$.
 כאשר ראשית הצירים במרכז התיבה.
 (א) מצא את צפיפות המטען הקשורה (משטחית נפחית) בתיבה.
 (ב) מצא את סך המטען הקשור בתיבה.



9-8 תרגיל, כדור מקוטב רדיאלית

כדור ברדיוס R מקוטב לפי: $\vec{P} = A \vec{r}$.
 כאשר A קבוע ו \vec{r} הוא וקטור ממרכז הכדור.

(א) מצא את צפיפות המטען הקשורה (משטחית ונפחית).
 (ב) מצא את השדה מחוץ ובתוך הכדור.

9-10 גליל מקוטב באופן אחיד

גליל מקוטב באופן אחיד ובמקביל לציר הסימטריה. רדיוס הגליל הוא R ואורכו L . חשב את התפלגות המטען הקשור וצייר את קווי השדה במקרים הבאים.

א. $R \ll L$

ב. $L \ll R$

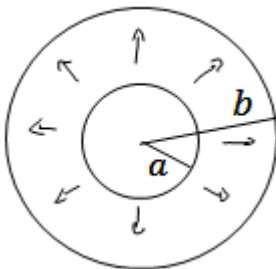
ג. $R \approx L$

9-7 שדה של כדור המלא בקיטוב אחיד

חשב את השדה של כדור מלא עם צפיפות קיטוב אחידה.
 הדרכה: חשב את צפיפות המטען הקשור. ניתן לתאר צפיפות מטען כזו באמצעות שני כדורים הטעונים בצפיפות מטען אחידה ליחידת נפח הנמצאים במרחק קטן אחד מהשני. מצא מה צריכה להיות הצפיפות של כל כדור (תלויה גם במרחק הקטן) ולאחר מכן חשב את השדה בכל המרחב כסופרפוזיציה של השדות של שני הכדורים.

9-22 קליפה כדורית דיאלקטרית

קליפה כדורית בעלת רדיוס פנימי a ורדיוס חיצוני b עשויה מחומר דיאלקטרי בעל צפיפות קיטוב נתונה $\vec{P}(\vec{r}) = \frac{A}{r} \hat{r}$ כאשר A קבוע ו r הוא המרחק ממרכז הקליפה. מצא את השדה בכל המרחב פעם בעזרת צפיפות המטען המושרה ופעם באמצעות השימוש בשדה ההעתקה.



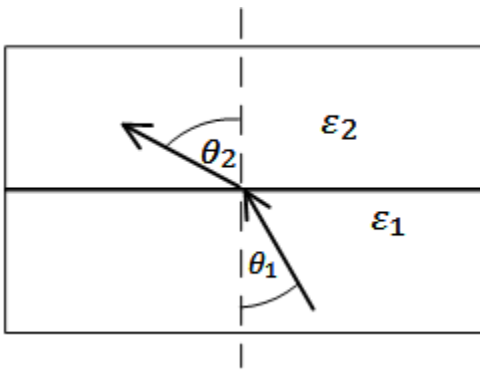
9-25 תרגיל , חוק סנל

קרן אור מורכבת משדה חשמלי ושדה מגנטי המתקדמים במרחב, הראה כי אם קרן האור עוברת מחומר דיאלקטרי בעל מקדם ϵ_1 לחומר בעל מקדם דיאלקטרי ϵ_2 אז מתקיים חוק סנל. (התעלם מהשדה המגנטי)

חוק סנל:

$$\tan \theta_1 = \frac{\epsilon_1}{\epsilon_2} \tan \theta_2$$

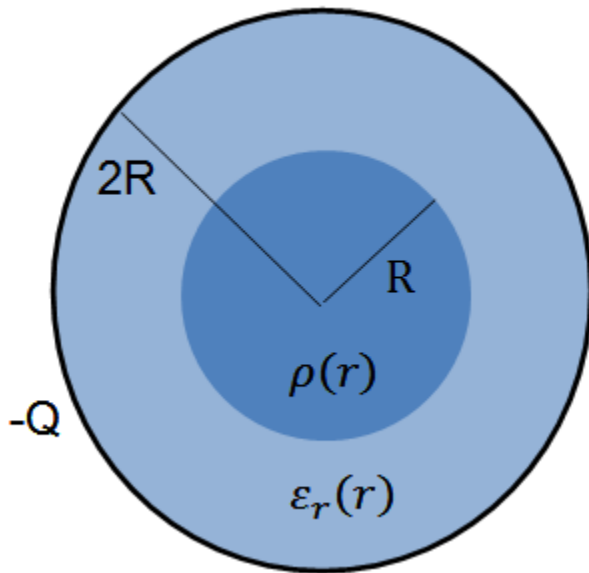
כאשר θ_1 היא זווית הפגיעה של הקרן עם האנך ו θ_2 היא זווית השבירה עם האנך בחומר.



9-27 כדור מבודד וקליפה מוליכה

כדור מבודד ברדיוס R טעון בצפיפות מטען משתנה השווה ל $\rho(r) = \rho_0 \frac{r}{R}$. מסביב לכדור ישנה קליפה מבודדת עבה בעלת רדיוס פנימי R ורדיוס חיצוני $2R$. הקליפה עשויה מחומר דיאלקטרי עם מקדם דיאלקטרי משתנה $\epsilon_r(r) = 1 + \frac{r}{R}$. מסביב לקליפה הדיאלקטרית ישנה קליפה מוליכה דקה ברדיוס $2R$ הטעונה במטען כולל $-Q$.

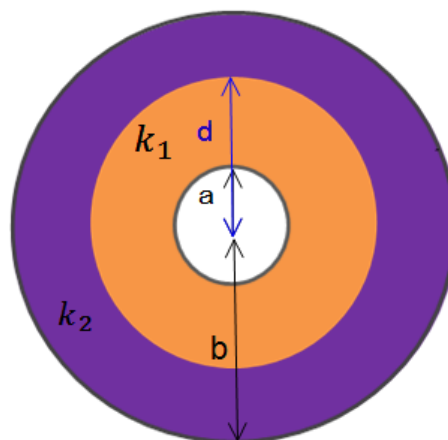
- מצא את וקטור ההעתקה \vec{D} בין בכל המרחב.
- מצא את השדה החשמלי \vec{E} בכל המרחב.
- מהי צפיפות המטען המושרה (או קשור) בתוך החומר הדיאלקטרי (משטחית ונפחית).
- מצא באמצעות סכימה מפורשת על צפיפות המטען המושרה, את סך המטען המושרה.



קבלים

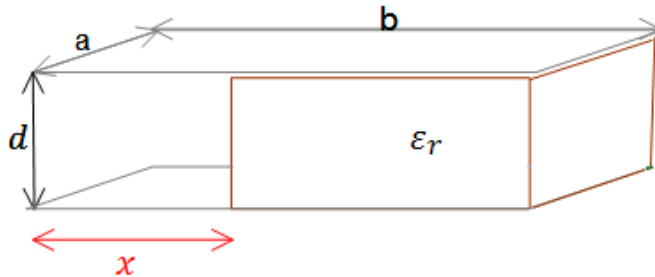
10-3 תרגיל, קבל גלילי

- קבל גלילי מורכב משתי קליפות גליליות מוליכות באורך L ורדיוסים a, b .
- (א) מצא את הקיבול של הקבל. $L \gg a, b$.
- (ב) כעת ממלאים את הקבל בחומר דיאלקטרי בעל קבוע משתנה. k_1 כאשר $a < r < d$ ו k_2 כאשר $d < r < b$ מצא את הקיבול החדש.
- (ג) טוענים את הקבל במטען Q , מצא את התפלגות המטען במרחב (חופשי ומושרה).



10-4 דרך שניה לחשוב קיבול וחיבור קבלים

קבל לוחות מורכב משני לוחות מלבנים בעלי אורך b ורוחב a . המרחק בין הלוחות הוא d . לתוך הקבל מכניסים חומר דיאלקטרי הממלא את כל החלל בין הלוחות עד למרחק x מקצה הלוחות. הקבוע הדיאלקטרי של החומר נתון ϵ_r .



$$d \ll a, b$$

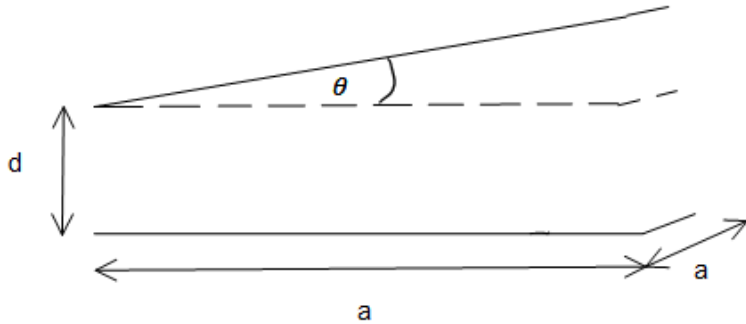
- (א) מצא את הקיבול של הקבל כתלות ב x .
- (ב) מחברים את הקבל למקור מתח v , מה תהיה התפלגות המטען החופשי על הלוחות? ומהי צפיפות המטען המושרה בחומר?
- (ג) טוענים את הקבל לפני כניסת החומר הדיאלקטרי, מהי האנרגיה כתלות ב x אם נתון שמכניסים את החומר הדיאלקטרי במהירות קבועה. (מופיע בסרטון 10-8 אנרגיה של קבל)
- (ד) כעת משאירים את הקבל מחובר למקור מתח v נתון בזמן הכנסת החומר הדיאלקטרי. מצא שוב את האנרגיה כפונקציה של x של הקבל.
- (ה) מהו הכוח החיצוני הפועל על הקבל על מנת שיכנס במהירות קבועה? (מופיע בסרטון 10-9 כוח על חומר דיאלקטרי)
- (ו) מצא את ההספק של הכוח.

10-5 תרגיל, קבל לוחות בזווית

לפתרון מלא בסרטון וידאו היכנסו ל- www.GooL.co.il

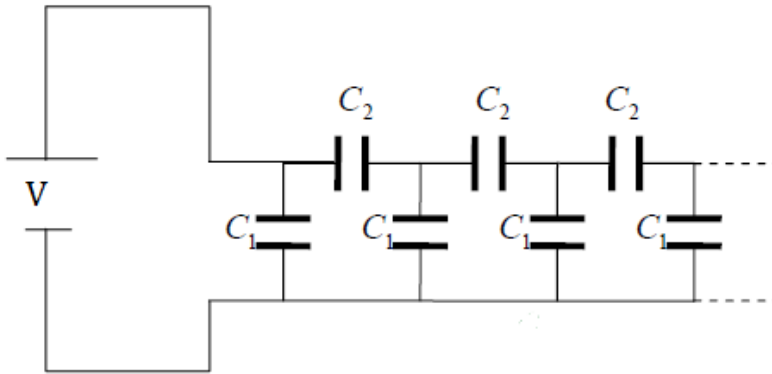
כתבו ופתרו - מני גבאי ויונתן גילאון ©

נתון קבל לוחות בעל שטח A ומטען Q . אורך כל צלע בלוחות הקבל הינה a . עקב טעות בייצור נוצרה זווית θ קטנה מאוד, בין הלוחות.
 (א) חשב את קיבולו של הקבל כפונקציה של θ .
 (ב) מחברים את הקבל למקור מתח v , מצא את התפלגות המטען המשטחית על לוחות הקבל.



10-12 תרגיל 1 והסבר

חשב את הקיבול של הטור האינסופי הבא. הקיבול של הקבלים נתון.



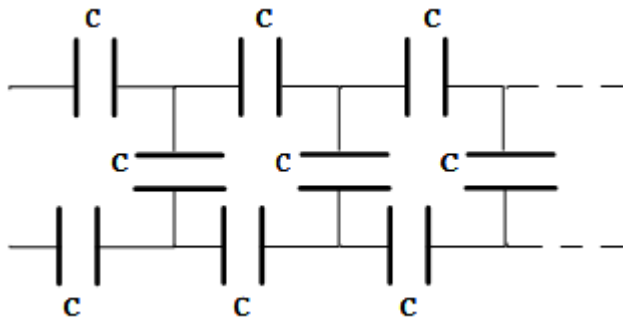
10-12-2 טור אינסופי של קבלים זהים

לפתרון מלא בסרטון וידאו היכנסו ל- www.GooL.co.il

כתבו ופתרו - מני גבאי ויונתן גילאון ©

במערכת הבאה הקיבול של כל הקבלים זהה ונתון.
א. מצא את קיבול כל הטור.

ב. מצא את המטען על כל קבל במערכת אם נתון שהמערכת מחוברת למקור מתח V_1
הדרכה לסעיף ב': סמן את המטען על כל אחד מהקבלים העליונים כ- Q_n
הראה ש- Q_n מקיים סדרה הנדסית ומצא את המכפיל. לאחר מכאן השתמש במתח
הנתון למציאת Q_1

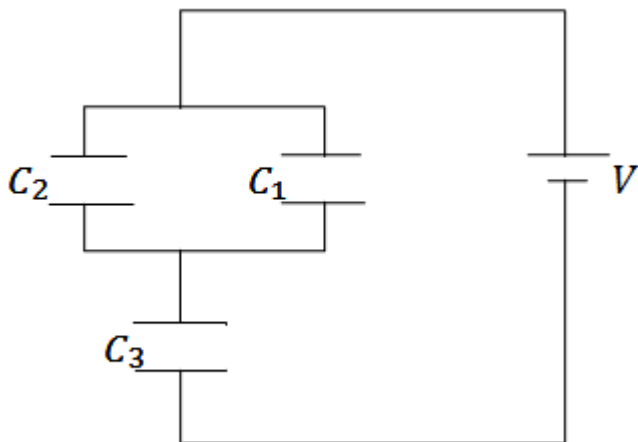


10-106 שלושה קבלים

במעגל הבא נתון מתח הסוללה $V=3V$ והקיבול של כל קבל

$$C_1 = 2\mu F, C_2 = 3\mu F, C_3 = 5\mu F$$

מצא את המטען על כל קבל.



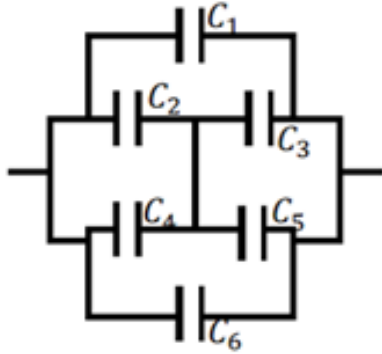
10-100-1 חיבור קונפיגורצית קבלים

נתונה מערכת קבלים המחברים על פי השרטוט.

לפתרון מלא בסרטון וידאו היכנסו ל- www.Gool.co.il

כתבו ופתרו - מני גבאי ויונתן גילאון ©

מצא את הקיבול השקול של המערכת.



2-100-10 קבלים עם מפסק

במעגל הבא מחזיקים את הקצה העליון בפוטנציאל קבוע ונתון V_0 . הקצה התחתון מוארק.

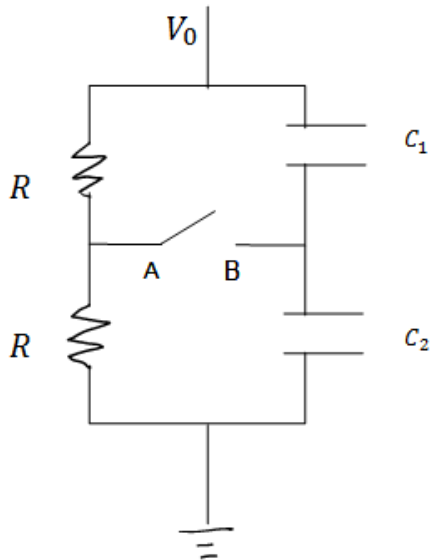
נתון: הקיבול של כל קבל, ההתנגדות הזזה של הנגדים.

(א) מצא את המתח (הפרש הפוטנציאלים) בין

הנקודה A לנקודה B.

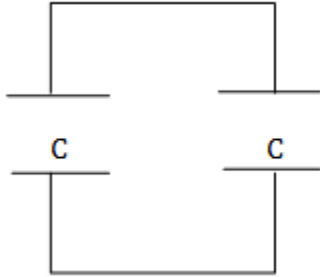
(ב) סוגרים את המפסק AB, כמה מטען עבר דרך המפסק

עד שהמערכת התייצבה?



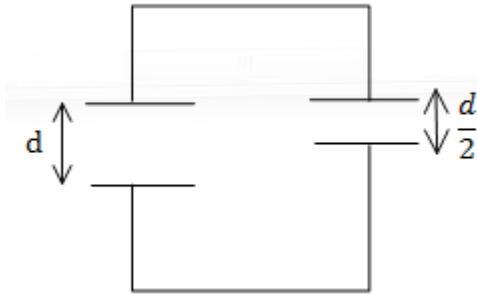
10-100-3 קבלים טעונים מחוברים אחד לשני

טעונים בנפרד שני קבלי לוחות זהים ע"י מקור מתח v_0 לאחר הטעינה מנתקים את הקבלים ומחברים אותם אחד לשני, הדק חיובי לחיובי ושלילי לשלילי.



א. מצא את האנרגיה של המערכת אם קיבול הקבלים הוא C.

כעת מקטינים את המרחק בין אחד הקבלים פי 2



ב. מצא את המתח על כל קבל לאחר זמן רב, ואת האנרגיה של המערכת.

ג. חשב את שינוי האנרגיה והסבר לאן עברה?

10-100-8 שני כדורים מרוחקים

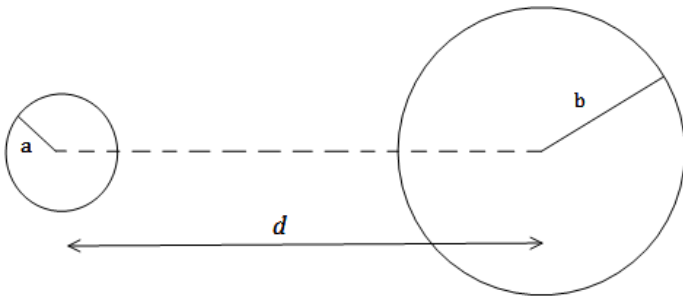
שני כדורים מוליכים, בעלי רדיוסים שונים ונתונים a, b טעונים במטענים שווים ומנוגדים $+q, -q$. המרחק בין מרכזי הכדורים הוא d . נתון כי $d \gg a, b$.

א. מהו השדה החשמלי לאורך הציר המחבר בין הכדורים (ומחוצה להם)?

ב. מצא את הפרש הפוטנציאלים בין משטחי הכדורים.

ג. הראה כי קיבול המערכת הוא:

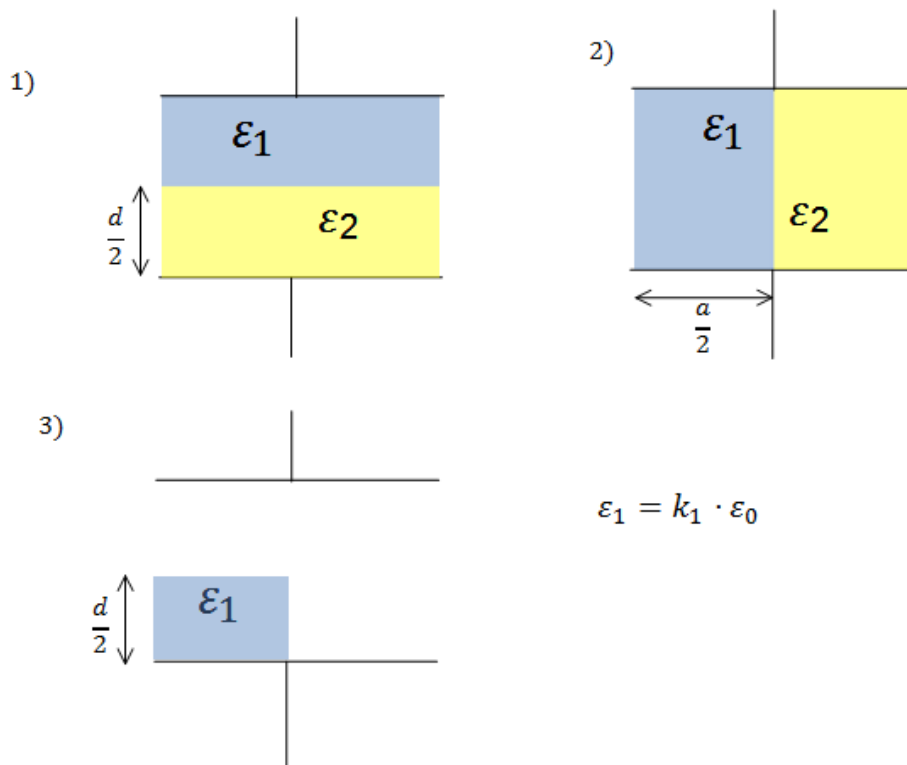
$$C \approx \frac{4\pi\epsilon_0}{\frac{1}{a} + \frac{1}{b} - \frac{2}{d}}$$



5-100-10 חומרים דיאלקטרים בתוך קבל

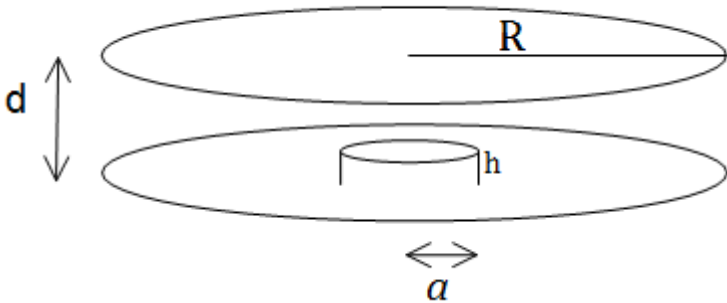
נתון קבל לוחות ריבועיים בעל צלע a ומרחק בין הלוחות d . אל הקבל מכניסים חומרים דיאלקטרים שונים עם מקדמים נתונים. החומרים מוכנסים בשלוש צורות שונות כפי שמוצג בציור (במצב השלישי מוכנס רק חומר אחד, החומרים ממלאים את כל הצלע שנכנסת ללוח)

- (א) מצא עבור כל מצב את הקיבול של הקבל.
 (ב) מחברים את הקבל למקור מתח V נתון, מהו השדה החשמלי בתוך הקבל בכל אחד מהמצבים?
 (ג) מצא את התפלגות המטען החופשית והמושרית בכל אחד מהמצבים.



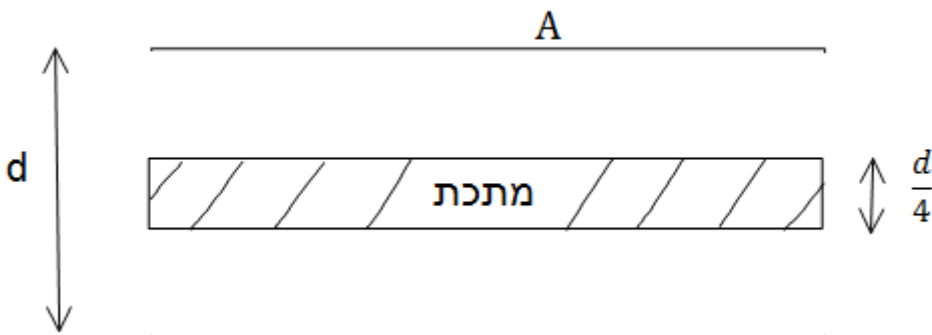
10-100-4 קבל לוחות עם בליטה

- במערכת הבאה ישנו קבל לוחות עם לוחות מעגליים ברדיוס R , ומרחק בין הלוחות d ($d \ll R$). בלוח התחתון ישנה בליטה בצורת גליל ברדיוס a ועובי h . מרכז הבליטה במרכז הלוח התחתון.
- מצא את הקיבול של הקבל.
 - מהו השדה בכל מקום בתוך הקבל אם נתון שהקבל מחובר למקור מתח V .
 - מצא את התפלגות המטען על הלוחות.



10-107 קבל לוחות עם פיסת מתכת

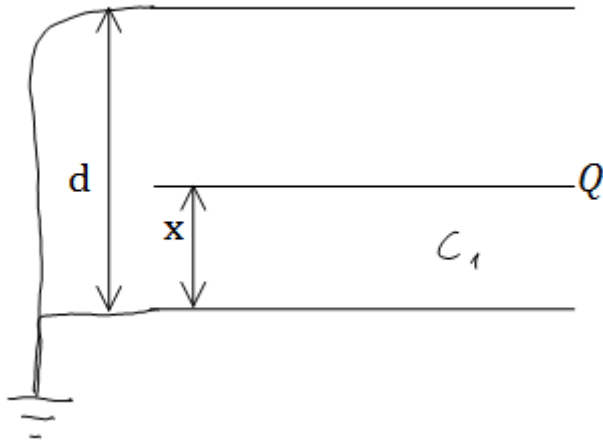
- קבל לוחות מחובר למקור מתח V . שטח כל לוח בקבל הוא A והמרחק בין הלוחות הוא d ($d \ll \sqrt{A}$).
- מצא את המטען על הקבל, את השדה בתוך הקבל ואת האנרגיה של המערכת.
 - כעת מכניסים לקבל פיסת מתכת בעובי $\frac{d}{4}$ עם שטח A ממרכז הקבל. חזור על סעיף א.
 - כעת מוציאים את המתכת, מחכים שהקבל יטען שוב ומנתקים את מקור המתח. לאחר הניתוק מכניסים את המתכת חזרה פעם שניה. חזור על סעיף א' (סעיף ב' אינו משפיע על סעיף ג')



910-10 שלושה לוחות

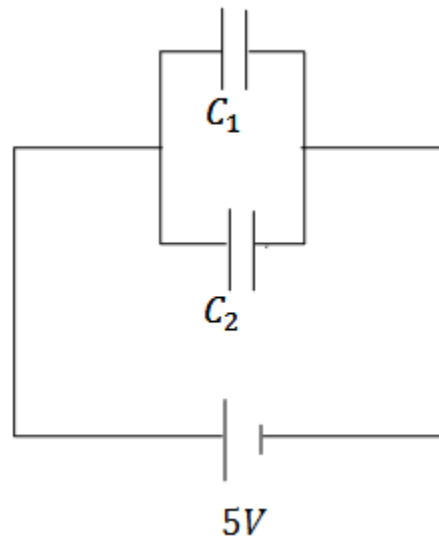
- נתונה מערכת המורכבת משני לוחות מוארקים במרחק d . בין הלוחות, במרחק x מהלוח התחתון, מכניסים לוח נוסף זהה עם מטען Q . שטח הלוחות הוא $A \gg d^2$.
- מצא את הקיבול של המערכת.

- ב. מצא את המטען על כל לוח.
 ג. מצא את האנרגיה של המערכת כפונקציה של x
 ד. מהו הכוח הפועל על הלוח.



10-110 שני קבלים טעונים מחוברים לקבל שלישי

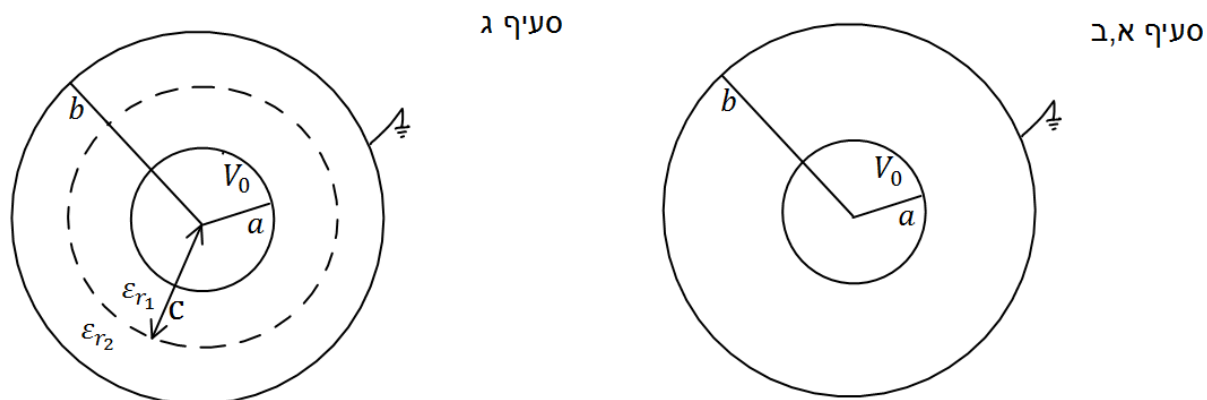
במעגל הבא קיבול הקבלים הוא $C_1 = 3\mu F$, $C_2 = 2\mu F$ והמתח בסוללה הוא $5V$
 לאחר שהקבלים נטענים מנתקים את המקור ומחליפים אותו בקבל של $C_3 = 5\mu F$
 מצא את המטען המתח והאנרגיה של הקבל החדש לאחר שהערכת מתייצבת.



10-111 תרגיל- קבל כדורי עם חומר דיאלקטרי מפוצל

קבל כדורי מורכב משתי קליפות כדוריות מוליכות דקות ברדיוסים a, b . הקליפה הפנימית מוחזקת במתח V_0 והקליפה החיצונית מוארקת.
 א. חשב את המטען על כל קליפה.

- ב. חשב את הקיבול של הקבל.
 ממלאים את הקבל בשני חומרים דיאלקטריים. חומר אחד בעל מקדם ϵ_{r1} הממלא את החלל בין הרדיוסים a ל c וחומר שני בעל מקדם ϵ_{r2} הממלא את החלל בין הרדיוסים b ל c
 ג. חשב את הקיבול החדש



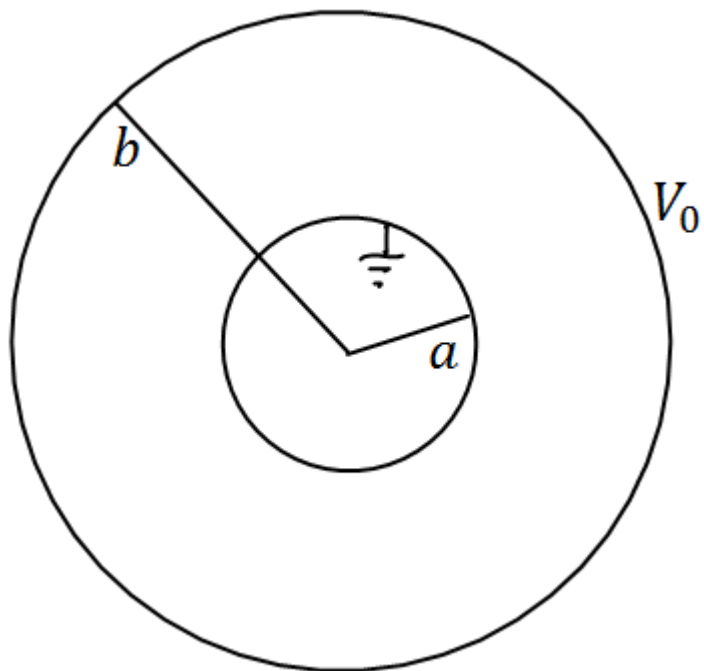
10-112 תרגיל-קבל לא אידיאלי

- קבל כדורי מורכב משתי קליפות כדוריות מוליכות דקות ברדיוסים a, b . הקליפה החיצונית מוחזקת במתח V_0 והקליפה הפנימית מוארקת.
 א. חשב את המטען על כל קליפה, שים לב שיש שדה מחוץ לקבל!

לפתרון מלא בסרטון וידאו היכנסו ל- www.GooL.co.il

כתבו ופתרו - מני גבאי ויונתן גילאון ©

- ב. חשב את הקיבול של הקבל.
 מכניסים לקבל חומר דיאלקטרי בעל מקדם ϵ_r הממלא את החלל בין הרדיוסים a ל b
 ג. חשב את הקיבול החדש וחשב את המטען החופשי על הקליפה המוארקת



נגדים במעגל

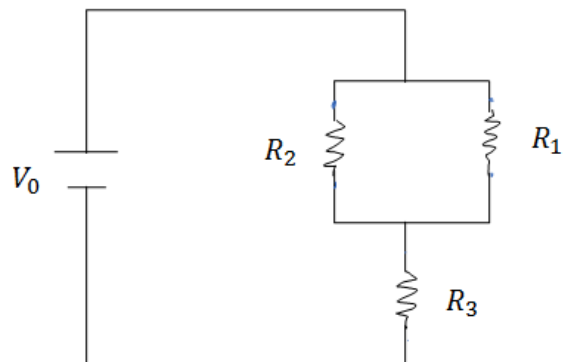
11-0-3 תרגיל 1, שנים במקביל אחד בטור

במעגל הבא נתונים ההתנגדות של כל נגד ומתח המקור.
 $R_1 = 2\Omega, R_2 = 3\Omega, R_3 = 5\Omega, V_0 = 31V$

לפתרון מלא בסרטון וידאו היכנסו ל- www.GooL.co.il

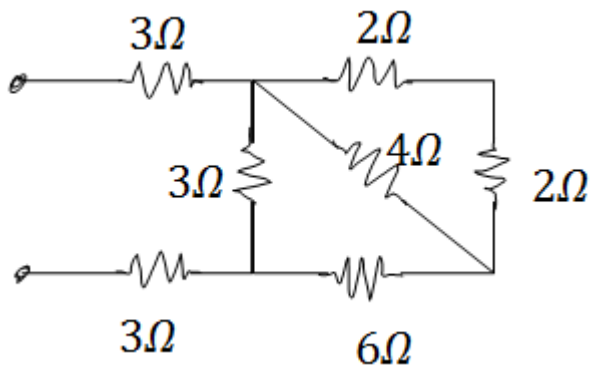
כתבו ופתרו - מני גבאי ויונתן גילאון ©

- א. מצא את ההתנגדות השקולה של המעגל.
 ב. מצא את הזרם העובר בסוללה. חשב את הזרם והמתח על כל אחד מהנגדים.



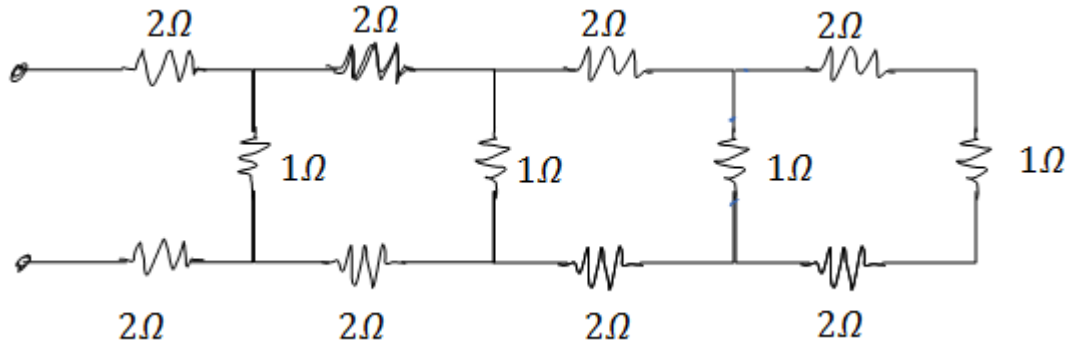
11-0-4 תרגיל 2 מרובע עם אלכסון

חשב את ההתנגדות השקולה של המעגל הבא בין שני ההדקים



11-0-4 תרגיל , 4 חוליות

מצא את ההתנגדות השקולה של המעגל בין שני ההדקים

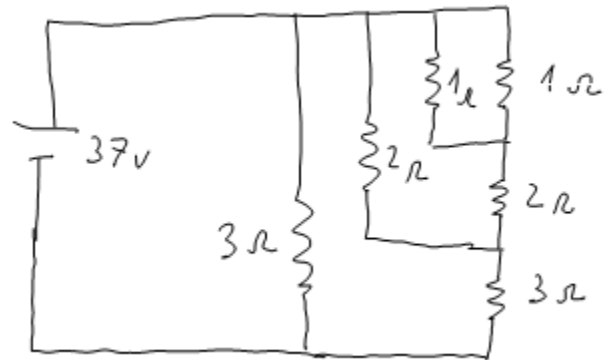


11-0-5 שלושה נגדים

נתונים שלושה נגדים זהים עם התנגדות ידועה R . מצא את כל האפשרויות השונות לחבר את הנגדים. מצא את ההתנגדות השקולה של כל אפשרות.

שניים של 1 שניים של 2 ו שניים של 4 11-0-6

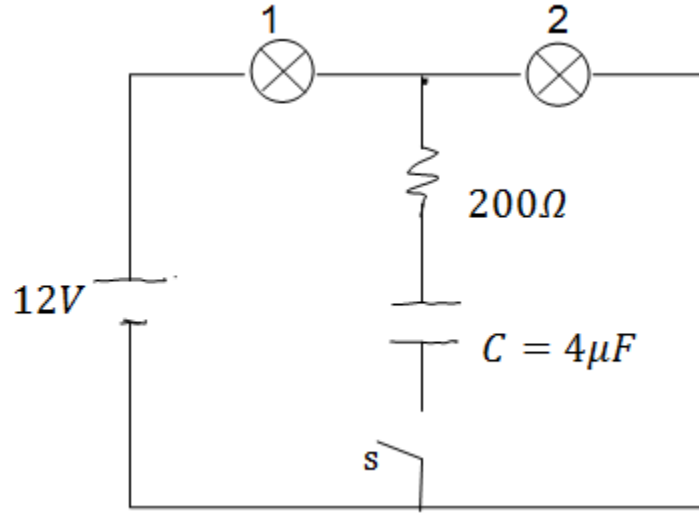
חשב את הזרם והמתח בכל נגד במעגל הבא.



11-0-1-2 תרגיל, שתי נורות

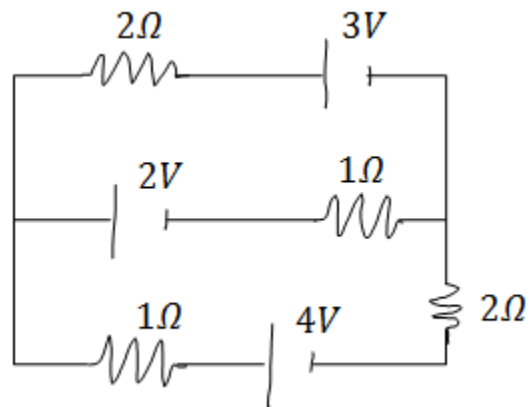
במעגל הבא הספק נורה מס' 1 במתח של $10V$ הוא $0.5w$. ההספק של נורה מס' 2 באותו המתח הוא $0.4w$. התנגדות הנגד היא 200Ω .

א. חשב את ההתנגדות המתח וההספק החשמלי של כל נורה כאשר המפסק פתוח.
 ב. חשב את המתח על הקבל אם המפסק סגור והמערכת התייצבה.



11-01 חוקי קירכהוף

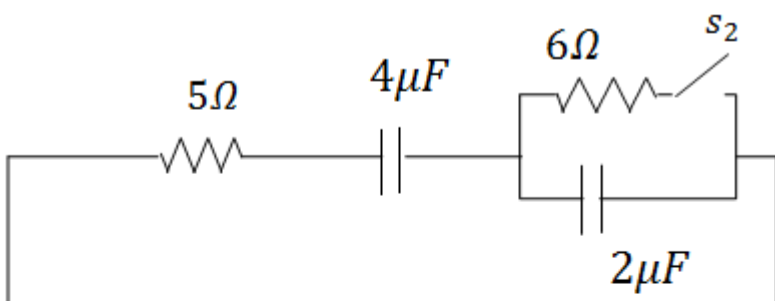
א. חשב את הזרם בכל נגד במעגל הבא
 ב. מצא את המתח V_{AB}



11.0-101 תרגיל

חשב את כל הזרמים במעגל ואת המטען על כל קבל במצב היציב
 כאשר המפסקים במצב הבא:

- א. S_1 פתוח ו S_2 סגור.
- ב. S_2 פתוח ו S_1 סגור.

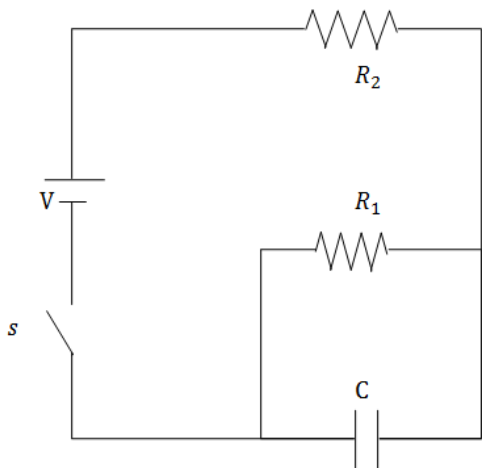


לפתרון מלא בסרטון ו
 כתבו ופתרו - מנ

ג. שני המפסקים סגורים.

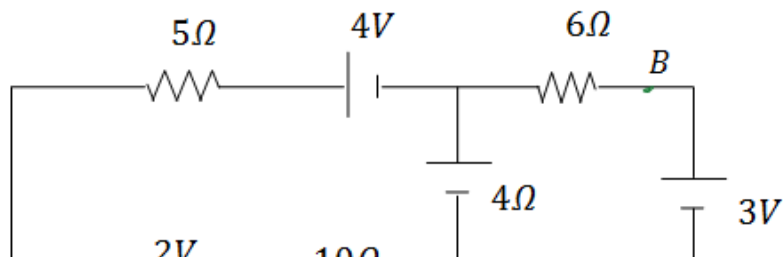
11.0-105 מטען על קבל במקביל לפי זמן

במעגל הבא סוגרים את המפסק ב $t=0$ כאשר הקבל אינו טעון. מצא את המטען על הקבל והזרם בכל נגד כפונקציה של הזמן. נתון: V, R_1, R_2, C



11-01-1 תרגיל, חוגים

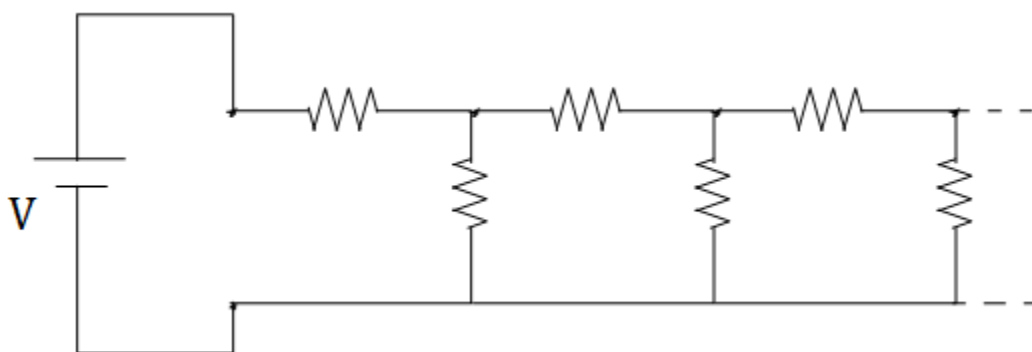
א. חשב את הזרם בכל נגד במעגל הבא
ב. מצא את המתח V_{AB}



לפתרון מלא בסרטון וידאו
כתבו ופתרו - מניח

חישוב התנגדות של טור אינסופי 11.0-7

במעגל הבא טור אינסופי של נגדים. התנגדות כל הנגדים זהה ושווה R . מצא את ההתנגדות השקולה והזרם במקור המתח.

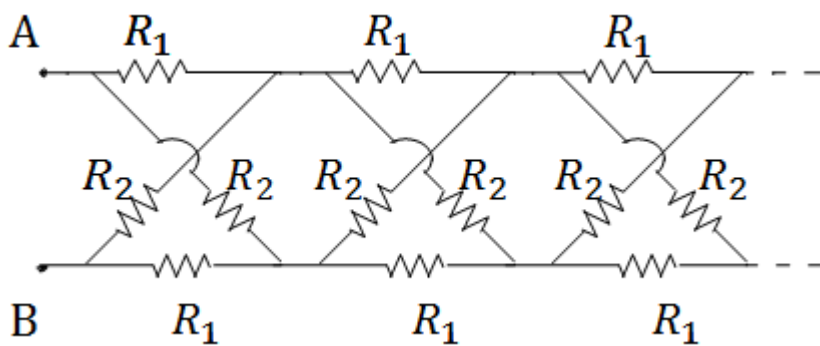


11.0-7.1 מתח זרם בטור אינסופי

מצא נוסחה למתח על כל נגד במעגל של התרגיל הקודם. חשב את הזרם בנגד האנכי ה-23 אם נתון מתח המקור.

11.0-7.1 מתח זרם בטור אינסופי

חשב את ההתנגדות הכוללת במעגל האינסופי הבא (ההתנגדות בין A ל B). מצא את הזרם בכל נגד במקרה בו $R_1 = R_2$



נגדים זרם וצפיפות זרם

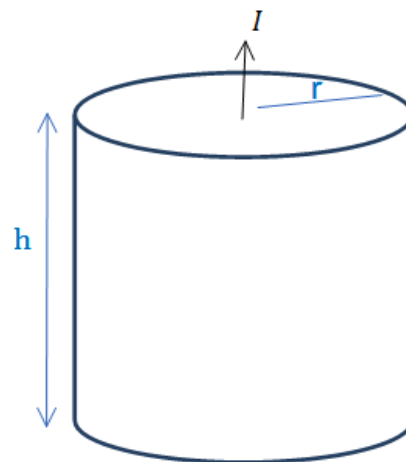
11-1 נוסחה לחישוב והתנגדות ודוגמה עבור נגד גילי

גליל מלא בעל רדיוס r וגובה h עשוי מחומר בל התנגדות סגולית משתנה $\rho = \rho_0 \frac{z}{h}$ כאשר ρ_0 נתון ו z הוא המרחק מבסיס הגליל.

לפתרון מלא בסרטון וידאו היכנסו ל- www.GooL.co.il

כתבו ופתרו - מני גבאי ויונתן גילאון ©

(א) חשב את ההתנגדות השקולה נתון שהזרם עובר בין הבסיסים (לאורך z)
 (ב) מחברים את הגליל למקור מתח נתון V_0 (המתח הוא בין בסיס אחד לבסיס שני) מצא את הזרם הכולל בגליל.
 (ג) מצא את צפיפות הזרם והשדה החשמלי בגליל (פתרון בסרטון הבא).



11-3 תרגיל 1 זרם רדיאלי

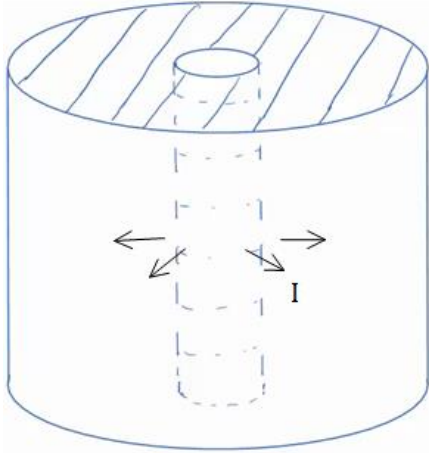
קליפה גלילית עבה עם רדיוס פנימי a ורדיוס חיצוני b מלאה בחומר בעל התנגדות סגולית ρ אחידה ונתונה.

א. מצא את ההתנגדות השקולה של הקליפה אם הזרם זורם בכיוון הרדיאלי.

לפתרון מלא בסרטון וידאו היכנסו ל- www.GooL.co.il

כתבו ופתרו - מני גבאי ויונתן גילאון ©

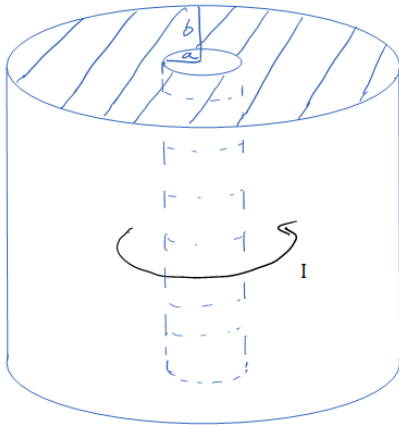
- ב. מחברים מקור מתח V_0 בין המעטפת הפנימית למעטפת החיצונית של הקליפה. מצא את צפיפות הזרם בקליפה
 ג. מצא את השדה החשמלי בתוך הקליפה.



11-4 תרגיל, זרם מעגלי בגליל

קליפה גלילית עבה עם רדיוס פנימי a ורדיוס חיצוני b מלאה בחומר בעל התנגדות סגולית ρ אחידה ונתונה.

- א. מצא את ההתנגדות השקולה של הקליפה אם הזרם זורם בכיוון טטה (ז"א זרם מעגלי).
 ב. נתון הזרם הכולל הזורם בנגד. מצא את צפיפות כתלות במרחק ממרכז הנגד.
 ג. מצא את השדה החשמלי בתוך הקליפה.



11-6 תרגיל צפיפות זרם בתוך לוח של קבל לוחות

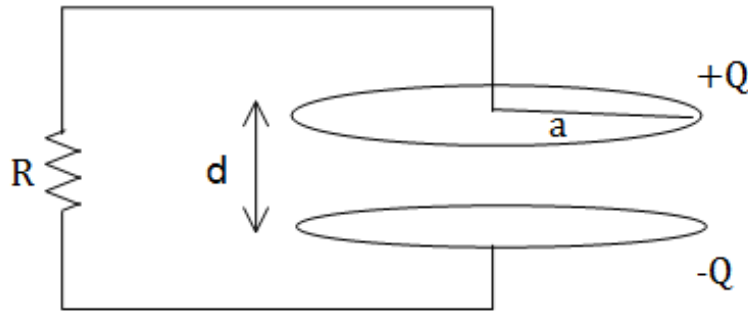
קבל לוחות עגולים טעון במטען Q ומחובר לנגד. רדיוס הלוחות הוא a והמרחק בין הלוחות הוא $d \ll a$, התנגדות הנגד היא R .

- א. מצא את הזרם במעגל.
 ב. מצא את צפיפות הזרם על פני לוח הקבל

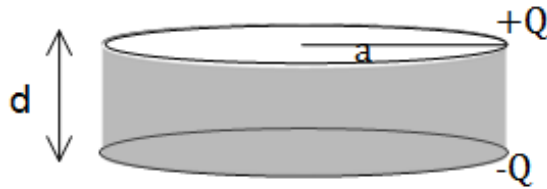
הדרכה: הנח כי צפיפות המטען על הקבל תמיד אחידה. חשב את הזרם שיוצא מחלק הלוח בין z כלשהו ל a . חשוב איזו סוג של צפיפות ישנה על הלוח. מצא את הצפיפות ע"י חלוקה של הזרם בחתך.

ג. בסעיף זה הנגד לא קיים, במקומו ממלאים את הקבל בחומר בעל התנגדות סגולית ρ אחידה. חזור על סעיפים א ו ב.

סעיף א, ב

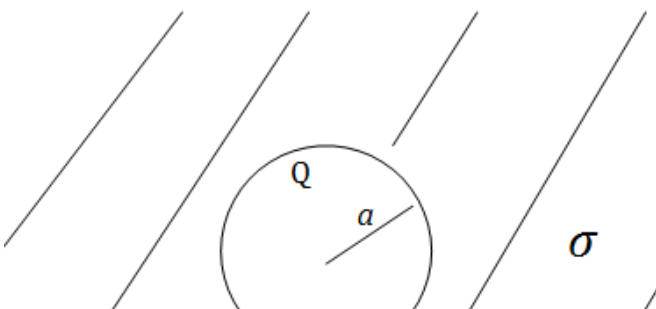


סעיף ג



11-101 קליפה טעונה מוליכה בתוך נגד

קליפה מוליכה (מוליכות אידיאלית) ברדיוס a נמצאת בתוך חומר אינסופי עם מוליכות סגולית σ . נתון כי המטען על הקליפה ב $t=0$ הוא Q .
 א. מצא את המטען על הקליפה כפונקציה של הזמן.
 ב. מצא את צפיפות הזרם ואת השדה החשמלי בנגד.

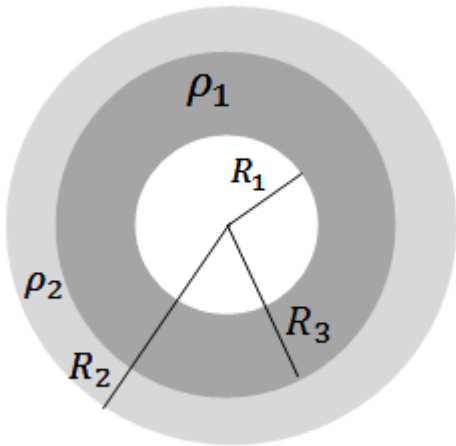


לפתרון מלא בסרטון וידאו היכנסו ל-
 כתבו ופתרו - מני גבאי ויונתן גילאון

11-8 נגד כדורי מחולק לשני חומרים

נגד בצורת קליפה כדורית בעלת רדיוס פנימי R_1 ורדיוס חיצוני R_2 מורכב מחומר בעל התנגדות סגולית ρ_1 בתחום $R_1 < r < R_2$ והתנגדות סגולית ρ_2 בתחום $R_3 < r < R_2$.

- מצא את ההתנגדות השקולה של הקליפה (זרם בכיוון רדיאלי).
- מצא את צפיפות הזרם בנגד אם נתון שמחברים את הנגד למקור מתח קבוע V .
- מהו השדה החשמלי בנגד?
- מצא את התפלגות המטען (משטחית ונפחית) בקליפה.



חוק לורנץ וכוח על תיל נושא זרם

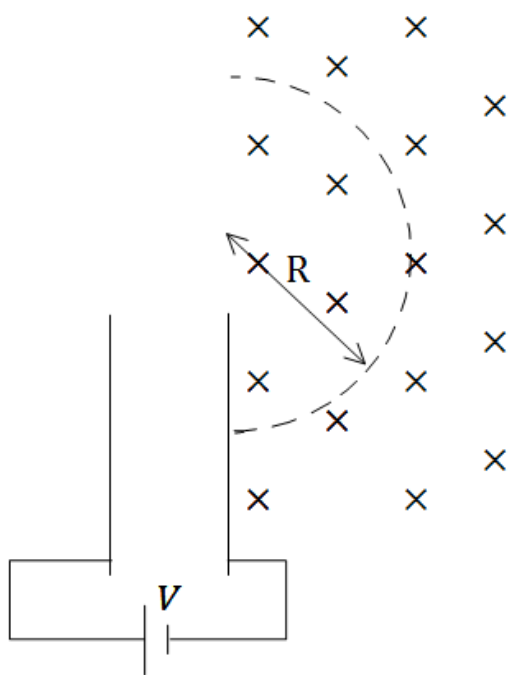
12-1.1 תרגיל, חלקיק זז בשדה

חלקיק הטעון במטען q נע במהירות \vec{v} באזור בו שורר שדה מגנטי $\vec{B} = -2\hat{x} + 3\hat{y}$ סלה. חשב את הכוח המגנטי שיפעל על החלקיק אם נתון:

א. $\vec{v} = 2\hat{x} + 3\hat{y}$ מטר לשניה ו $q = 2C$
 ב. $\vec{v} = -\hat{x} + 2\hat{z}$ מטר לשניה ו $q = -1\mu C$

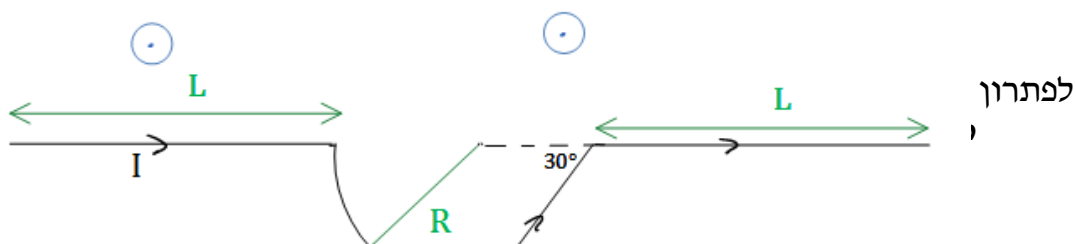
12-1.2 ספקטוגרף המסות של דמפסטר

המערכת הבאה מתארת את ספקטוגרף המסות של דמפסטר. מטרתה היא להפריד בין חלקיקים בעלי מסות שונות. חלקיקים עם מטען חיובי משוחררים ממנוחה ליד לוח הקבל החיובי. החלקיקים מואצים ע"י מקור מתח V המחובר בין הלוחות. החלקיקים עוברים דרך הלוח השלילי ונכנסים לשדה מגנטי אחיד הפועל לתוך הדף. מצא את רדיוס הסיבוב כתלות במסת החלקיק. נתונים: B, q, V



12-4 תרגיל כוח על תיל מכופף

תיל מוליך מכופף כפי שנתון בציר, החלק העגול הוא רבע מעגל ברדיוס R . במרחב ישנו שדה מגנטי אחיד ונתון B החוצה מהדף. האורך L והגודל R נתונים. מצא את הכוח השקול הפועל על התיל.



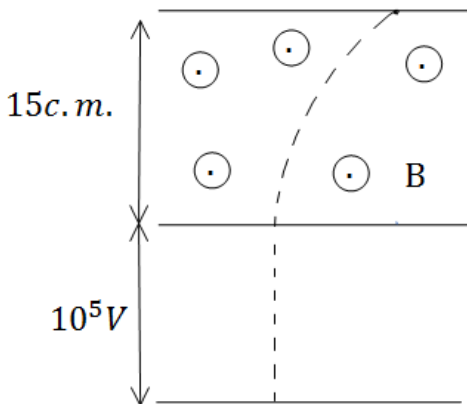
12-101 פרוטון בזווית

פרוטון נכנס בזווית של 30 מעלות לשדה מגנטי אחיד בעוצמה של $0.15T$. מצא את רדיוס הסיבוב של הפרוטון אם ידוע שגודל מהירותו $v = 10^6 \frac{m}{s}$

12-102 פרוטון פוגע במסך

פרוטון מואץ בקבל הנמצא במתח של 10^5V . לאחר מכן הפרוטון עובר בשדה מגנטי אחיד עד לפגיעתו במסך הנמצא במרחק $15c.m.$ מהקבל. עוצמת השדה המגנטי היא $0.2T$.

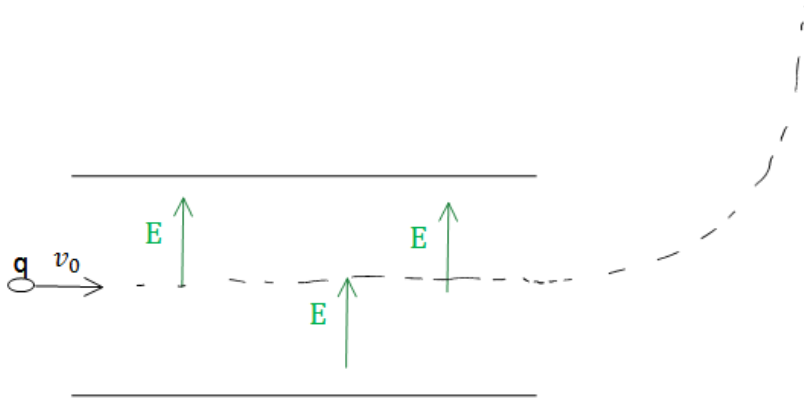
- מצא את המרחק האופקי שעבר הפרוטון עד לפגיעתו במסך.
- מצא את הזמן עד לפגיעה במסך.
- מהו המתח המינימלי הדרוש על מנת שהפרוטון יפגע במסך.



12-2 תרגיל, מטען עובר בקבל

מטען נע בתוך קבל לוחות עם מהירות קבועה V_0 בקו ישר ובמקביל ללוחות הקבל. בתוך הקבל (ורק בתוכו) ישנו שדה חשמלי אחיד ונתון E . כאשר המטען יוצא מהקבל הוא מבצע תנועה מעגלית כלפי מעלה. ידוע כי בכל המרחב (בתוך ומחוץ לקבל) יש שדה מגנטי אחיד אך לא ידוע מה גודלו וכיוונו. הזנח את כוח הכובד הפועל על המטען.

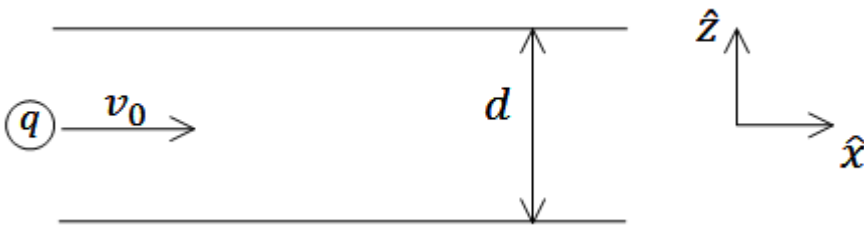
- מה הסימן של המטען?
- מצא את כיוון וגודל השדה המגנטי.



11-5 מטען פוגע בלוחות קבל

חלקיק בעל מסה m ומטען $q > 0$ נכנס במרכז של קבל לוחות עם מהירות $\vec{v} = v_0 \hat{x}$. לוחות הקבל מקבילים למישור xy והמרחק ביניהם הוא d . הקבל מחובר למקור מתח V כאשר הלוח העליון נמצא בפוטנציאל הגבוהה.

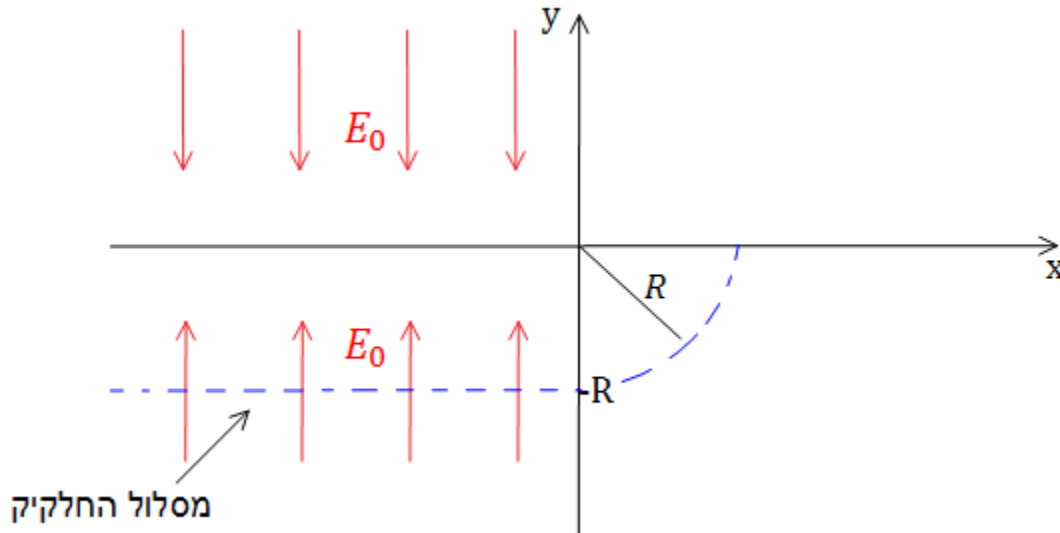
- מצא את המרחק מקצה הלוח של הקבל בו יפגע המטען.
- כעת הנח שהקבל אינו מחובר למקור ואינו טעון אך במרחב קיים שדה מגנטי אחיד $\vec{B} = B_0 \hat{y}$. מצא את המרחק מקצה הלוח בו יפגע המטען.
- לאיזה כיוון יסטה המטען אם הקבל מחובר למקור מתח ובמרחב קיים שדה מגנטי



12-104 מטען בשדה מגנטי וחשמלי

שדה חשמלי קיים בתחום $x < 0$ כך שמעל ציר ה x ($y > 0$) השדה הוא $\vec{E} = -E_0 \hat{y}$ ומתחת לציר ה x ($y < 0$) השדה הוא $\vec{E} = E_0 \hat{y}$, ראה שרטוט. בכל המרחב קיים גם שדה מגנטי אחיד, שכיוונו וגודלו אינם ידועים. חלקיק בעל מסה m ומטען $|q|$ מגיע מ $x = -\infty$ ונע בקו ישר ובמהירות קבועה. גובה המסלול של החלקיק הוא $y = -R$. כאשר החלקיק חוצה את ציר ה y הוא מבצע רבע מעגל ברדיוס R (ראה ציור). נתון: $E_0, |q|, m, R$.

- א. שרטט את המשך מסלול המטען.
 ב. מה סימן המטען?
 ג. מצא את המהירות של המטען, והשדה המגנטי.
 ד. מצא את המסה הדרושה על מנת לבצע אותו מסלול בשדה מגנטי הגדול פי 3 מהשדה הקיים, כאשר שאר התנאים אינם משתנים.

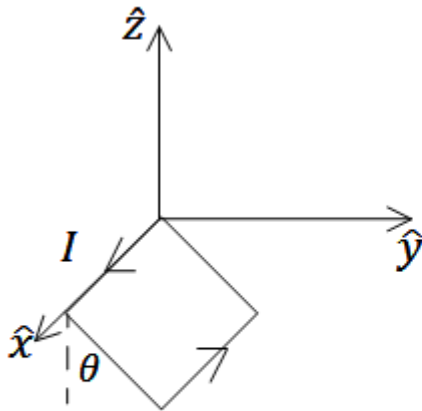


102-12 לולאה תלויה

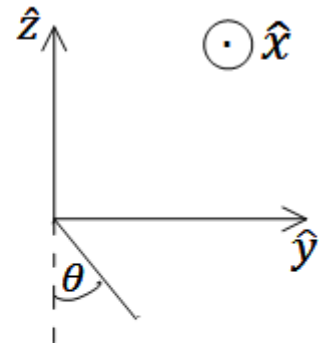
לולאה ריבועית בעלת צלע a ומסה m תלויה על ציר ה- x (הצלע שנמצאת על הציר מקובעת לציר) ויכולה להסתובב סביבו. בלולאה זורם זרם I כך שהזרם בצלע שנמצאת על ציר ה- x חייובי (זורם בכיוון ציר ה- x).

- א. מצא את גודל השדה המגנטי שדרוש להפעיל בכיוון ציר ה- z על מנת שהלולאה תתיצב במנוחה בזווית θ ביחס לצר ה- z .

ב. מצא את גודל השדה המגנטי שדרוש להפעיל בכיוון ציר ה y על מנת שהלולאה תתיצב במנוחה בזווית θ ביחס לצר ה z .



מבט תלת מימדי



מבט דו-מימדי

12-104 תרגיל- כוח על לולאה סגורה

הראו כי:

- הכוח המגנטי על לולאת זרם ריבועית בשדה אחיד הניצב למישור הלולאה מתאפס.
- הכוח המגנטי על לולאת זרם ריבועית בשדה אחיד המקביל למישור הלולאה מתאפס.
- הכוח המגנטי על לולאת זרם ריבועית בשדה אחיד מתאפס.
- הכוח המגנטי על לולאת זרם סגורה בעלת כל צורה שהיא בשדה אחיד מתאפס.

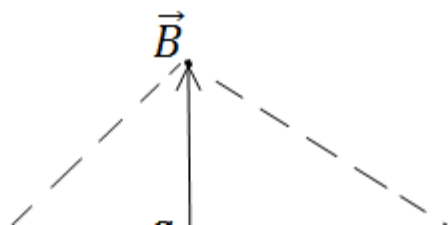
חוק ביו – סבר

b13-2 שדה של תיל סופי לפי זוויות

הראה כי גודלו של השדה המגנטי שיוצר תיל סופי בנקודה הנמצאת במרחק a מהתיל . הוא:

$$B = \frac{\mu_0 I}{4\pi a} (\cos \alpha_1 + \cos \alpha_2)$$

כאשר I הוא הזרם בתיל



לפתרון מלא
כתבו

13-3 שדה של טבעת

חשב את השדה המגנטי לאורך ציר הסימטריה של טבעת ברדיוס R כאשר בטבעת זורם זרם I .

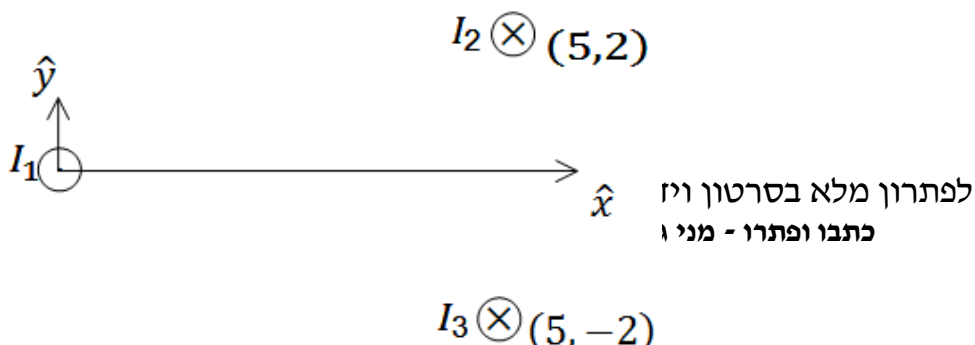
13-4 שדה של דיסקה

דיסקה ברדיוס R טעונה בצפיפות מטען משטחית σ . הדסקה מסתובבת במהירות זוויתית ω סביב ציר הסימטריה שלה. מצא את השדה המגנטי לאורך ציר הסימטריה.

13-101 תרגיל, שדה של שלושה תילים אינסופיים

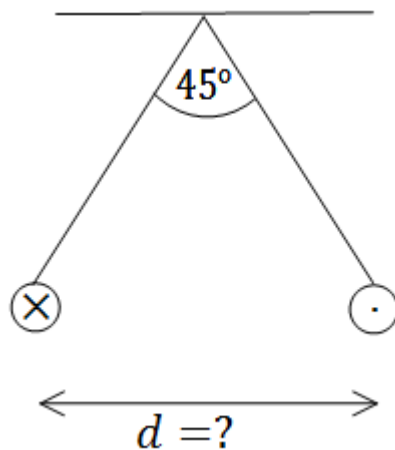
שלושה תילים אינסופיים המקבילים לציר ה- z מונחים במיקומים הבאים:
 $\vec{r}_1(0,0), \vec{r}_2(5,2), \vec{r}_3(5,-2)$

הזרמים בתילים הם $I_1 = 3A$ החוצה מהדף $I_2 = 5A$ לתוך הדף, $I_3 = 4A$ גם כן לתוך הדף. מצא באיזה נקודה לאורך ציר ה- x מתאפס הרכיב של השדה המגנטי בכיוון y ?



13-102 שני תילים תלויים

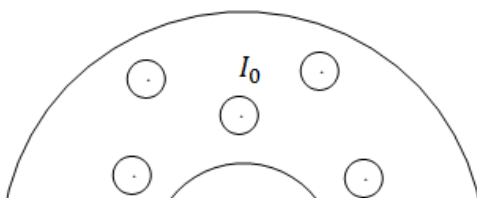
שני תילים ארוכים מאוד תלויים מהתקרה באמצעות חוטים באורך זהה ולא ידוע. בתילים זרם של 100 אמפר בכיוונים מנוגדים. הזווית בין החוטים היא 45 מעלות ומסתם ליחידת אורך היא $\mu = 2 \frac{gr}{m}$. מצא את המרחק בין התילים.



חוק אמפר

14-3 תרגיל, כבל קו- אקסיאלי

קבל קו-אקסיאלי מורכב מגליל מוליך בעל רדיוס R ומעטפת מוליכה עבה בעלת רדיוס פנימי R ורדיוס חיצוני $2R$ (ניתן להניח כי קיים מבודד דק בין הגליל הפנימי למעטפת). בגליל הפנימי זרם I_0 בצפיפות זרם אחידה לתוך הדף. במעטפת זרם גם כן זרם I_0 בצפיפות אחידה החוצה מהדף.
א. מצא את צפיפות הזרם בגליל ובמעטפת.

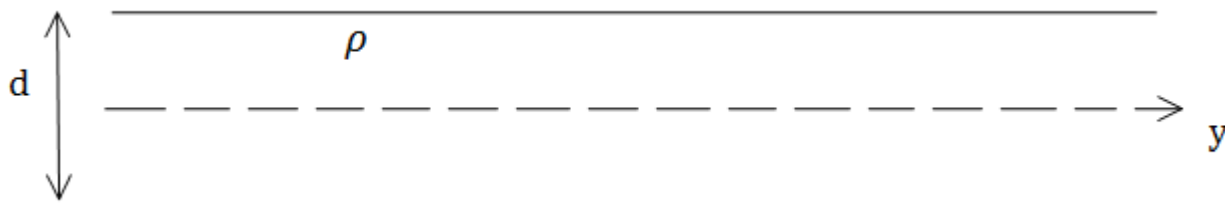


לפתרון מלא בסרטון וידאו היכנסו ל-
כתבו ופתרו - מני גבאי ויונתן גילאו

ב. מהו השדה המגנטי בכל המרחב?

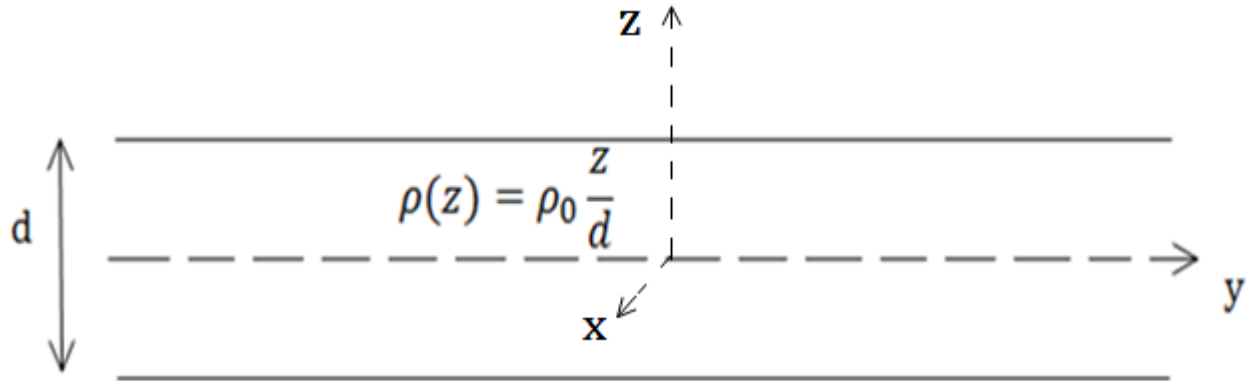
14-5 שדה של מישור עבה

מישור אינסופי בעובי d טעון בצפיפות מטען אחידה ליחידת נפח ρ . המישור מונח במקביל למישור xy וראשית הצירים במרכזו. המישור מתחיל לנוע בכיוון ציר ה x (החוצה מהדף) במהירות קבועה V_0 . מצא את השדה המגנטי מחוץ ובתוך המישור.



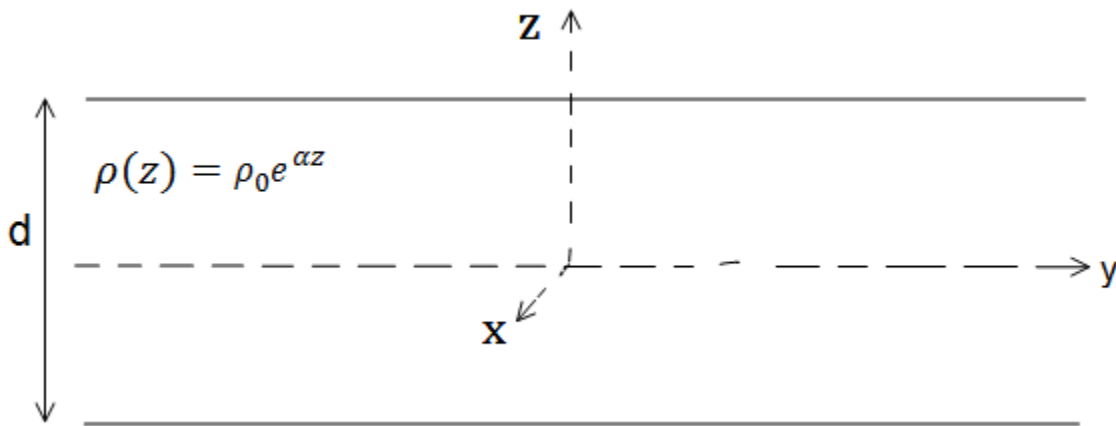
14-8 תרגיל, מישור עם צפיפות מטען משתנה

מישור אינסופי בעובי d טעון בצפיפות מטען משתנה ליחידת נפח $\rho(z) = \rho_0 \frac{z}{d}$. המישור מונח במקביל למישור xy וראשית הצירים במרכזו. המישור מתחיל לנוע בכיוון ציר ה x (החוצה מהדף) במהירות קבועה V_0 . מצא את השדה המגנטי מחוץ ובתוך המישור.



14-102 מישור אינסופי עם צפיפות אקספוננציאלית

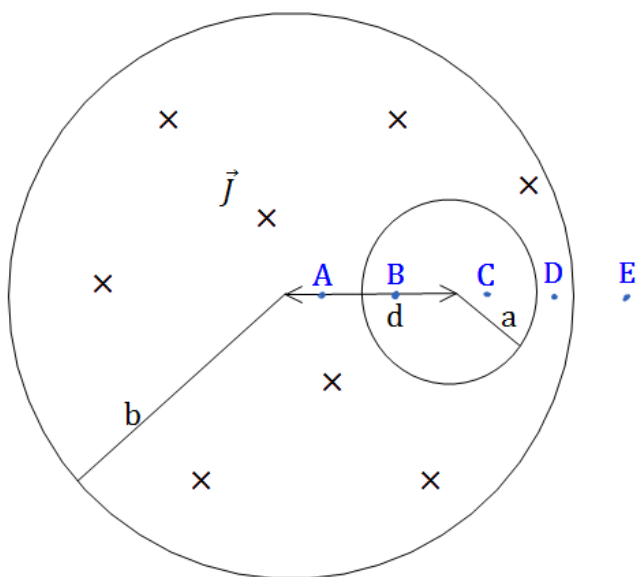
מישור אינסופי בעובי d טעון בצפיפות מטען משנתנה ליחידת נפח $\rho(z) = \rho_0 e^{\alpha z}$ כאשר אלפה קבוע. המישור מונח במקביל למישור xy וראשית הצירים במרכזו. המישור מתחיל לנוע בכיוון ציר ה- x (החוצה מהדף) במהירות קבועה V_0 . מצא את השדה המגנטי מחוץ ובתוך המישור.



14-101 תרגיל, חור בגליל

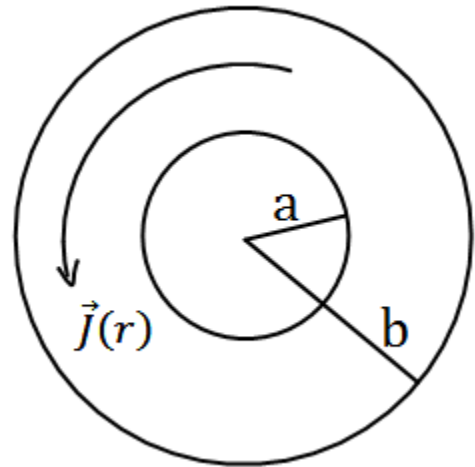
בגליל אינסופי ברדיוס a קודחים חור גלילי ברדיוס b . מרכז החור נמצא במרחק d ממרכז הגליל. בגליל זרם זרם לתוך הדף בצפיפות זרם אחידה ונתונה J .
 א. מצא את השדה המגנטי בנקודות A, B, C, D, E המסומנות בסרטוט, הנח כי מרחק הנקודות מהמרכז ידוע וכי כל הנקודות נמצאות על הציר העובר בשני מרכזי הגלילים.

ב. מצא את השדה המגנטי בכל נקודה בתוך החור. רמז: $\hat{\theta} = \hat{z} \times \hat{r}$ והשדה בתוך החור אחיד.



14-102 תרגיל- שדה מגנטי של זרם היקיפי

בגליל אינסופי בעל רדיוס פנימי a ורדיוס חיצוני b זרם זרם היקיפי בעל צפיפות זרם $\vec{J}(r) = Ar^3\hat{\theta}$. מצא את השדה המגנטי בכל המרחב. A קבוע נתון



מציאת צפיפות זרם משדה מגנטי נתון

15-1 נוסחאות ודוגמה למציאת צפיפות זרם משדה מגנטי נתון

מצא את צפיפות הזרם (משטחית וקוויית) היוצרת את השדה המגנטי הבא:

$$B_{\theta} = \begin{cases} Ar + \frac{C}{r} & r < a \\ \frac{D}{r} + \frac{C}{r} & a < r \end{cases}$$

סו ל- www.Gool.co.il וגיילאון ©

z הוא המרחק מציר ה z (קואורדינטות גליליות)

15-2 תרגיל, שדה בכיוון z

מצא את צפיפות הזרם (משטחית וקוויית) היוצרת את השדה המגנטי הבא:

$$\vec{B} = \begin{cases} (Ar + C) \hat{z} & r < a \\ 0 & r > a \end{cases}$$

z הוא המרחק מציר ה z (קואורדינטות גליליות)

חוק פאראדיי

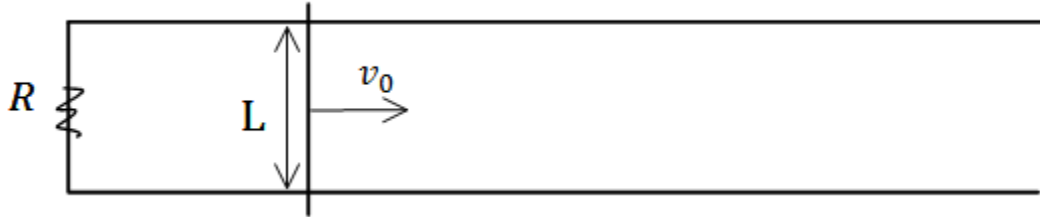
16-1 הסבר בסיסי ודוגמה, מוט שזז על מסילה

בערכת הבאה ישנה מסילה המורכבת ממוליכים אידיאליים. בתחילת המסילה נמצא נגד R . המרחק בין פסי המסילה הוא L . על המסילה נמצא מוט מוליך נוסף המחובר בין שני פסי המסילה, המוט הנוסף נע במהירות קבוע V_0 .

לפתרון מלא בסרטון וידאו היכנסו ל- www.GooL.co.il

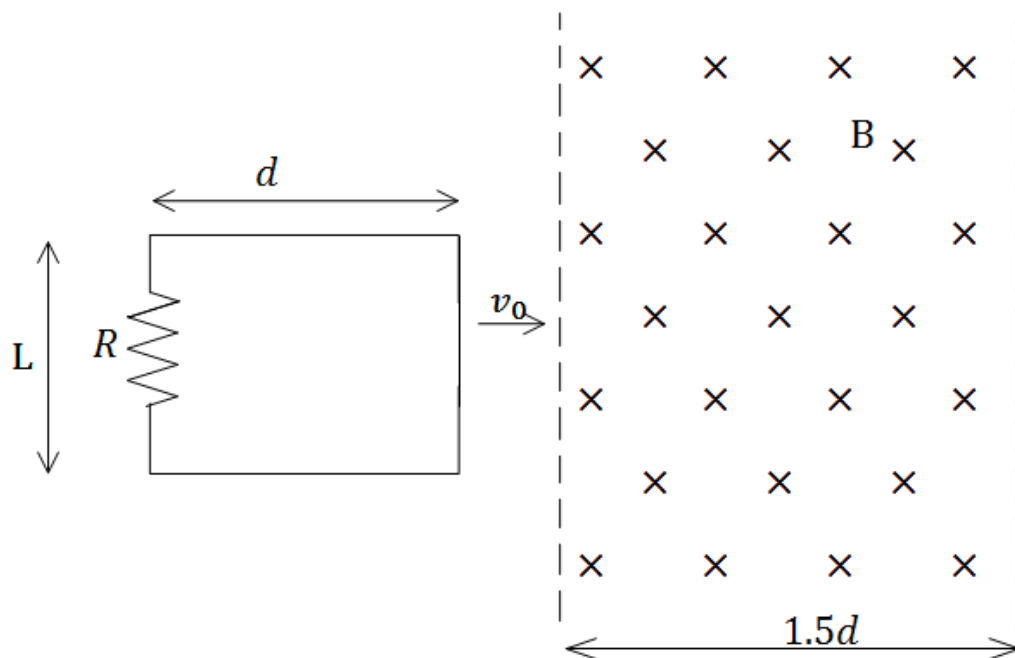
כתבו ופתרו - מני גבאי ויונתן גילאון ©

- א. מצא את הכא"מ הזרם במעגל.
 ב. מצא את הזרם במעגל.
 ג. מצא את הכוח החיצוני הדרוש להפעיל על המוט על מנת שינוע במהירות קבועה.
 ד. מהו הספק הכוח החיצוני.



16-105 מסגרת נעה בתוך שדה

- מסגרת מלבנית בעלת אורך d ורוחב L , נעה במהירות קבועה v_0 , לכיוון אזור בו שורר שדה מגנטי אחיד B . אורך האזור הוא $1.5d$ ורוחבו ארוך מאוד. למסגרת התנגדות כוללת R . הנח כי ב $t=0$ הצלע הימנית של המסגרת נכנסת לאזור עם השדה.
 א. מצא את הכא"מ במסגרת (כתלות בזמן).
 ב. מצא את הזרם במסגרת, גודל וכיוון (כתלות בזמן).
 ג. מצא את הכוח הדרוש להפעיל על המסגרת על מנת שתנוע במהירות קבועה.
 ד. מהו ההספק של הכוח ומהו ההספק שהופך לחום בנגד?



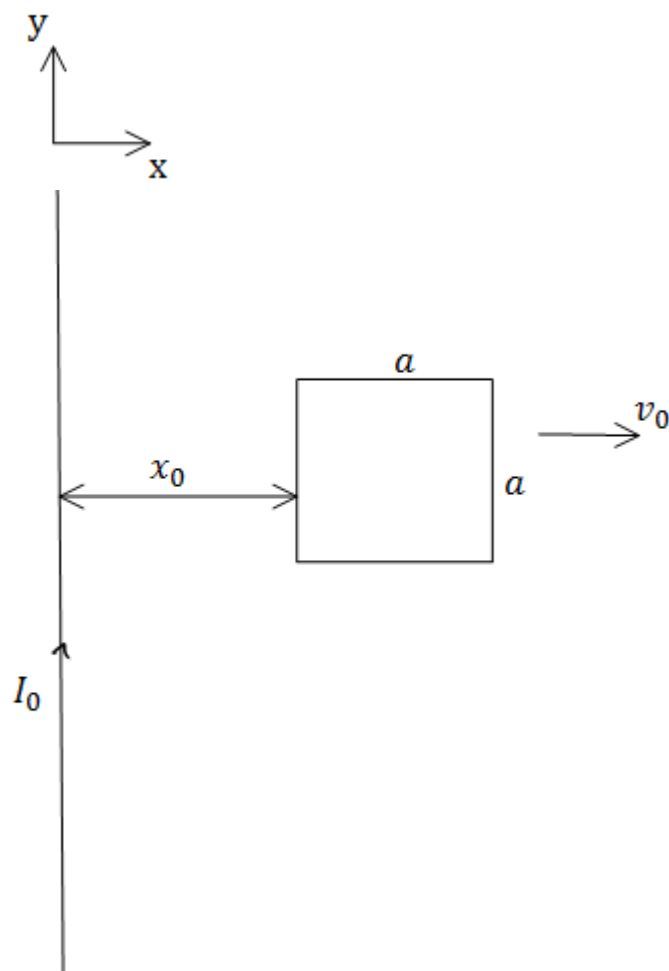
16-2 תרגיל מסגרת נעה ליד תיל אינסופי

- מסגרת ריבועית מוליכה עם צלע a נמצאת על מישור xy ונעה במהירות קבועה V_0 בכיוון ציר ה- x . מיקום המסגרת ב- $t=0$ הוא x_0 . תיל אינסופי מונח לאורך ציר ה- y וזרם בו זרם I_0 בכיוון החיובי של ציר ה- y .
- א. מצא את הכא"מ במסגרת.
- ב. מצא את הזרם במסגרת אם יודע שההתנגדות הכללית שלה היא R .

לפתרון מלא בסרטון וידאו היכנסו ל- www.GooL.co.il

כתבו ופתרו - מני גבאי ויונתן גילאון ©

- ג. מצא את הכוח הדרוש על מנת להזיז את המסגרת במהירות קבועה.
 ד. מהו הספק הכוח?
 ה. מה ההספק ההולך לאיבוד לחום בנגד?

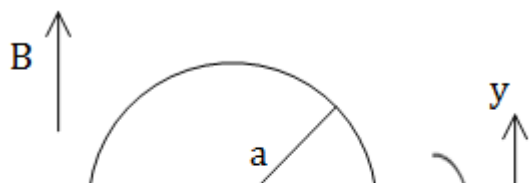


16-3 תרגיל, טבעת מסתובבת

טבעת מוליכה ברדיוס a מונחת במישור xy ומתחילה להסתובב במהירות זוויתית קבועה ω סביב ציר ה- x . במרחב קיים שדה מגנטי אחיד B_0 בכיוון ציר y .

- א. מצא את הכא"מ בטבעת כפונקציה של הזמן.
 ב. מצא את הכא"מ בטבעת אם גם השדה המגנטי משתנה בזמן לפי

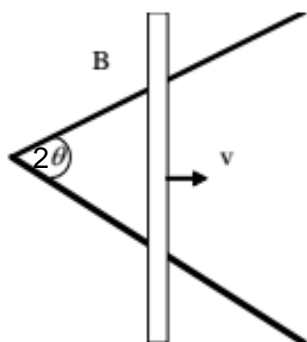
לפתרון מלא בסרטון וידאו היכנו
 כתבו ופתרו - מני גבאי ויונה



$$B(t) = B_0 \cos(\omega t)$$

16-100-1 מוט נע על מסילות בזווית

שתי מסילות מוליכות יוצרות זווית 2θ ביניהן. מוט מוליך מונך עליהן ויוצר משולש שווה שוקיים. המוט נע לאורכם במהירות קבועה v , ומתחיל את תנועתו בקדקוד המשולש. כל המערכת נמצאת בשדה מגנטי אחיד B היוצא מהדף.



- מצא את הכא"מ המושרה כפונקציה של הזמן.
- אם התנגדותו של המוט ליחידת אורך היא R_1 , והמסילות חסרות התנגדות, חשב את הזרם המושרה כפונקציה של הזמן.
- חשב את ההספק שמועבר למערכת ליצירת הזרם.

16-102 מוט נע על מסגרת ללא כוח חיצוני

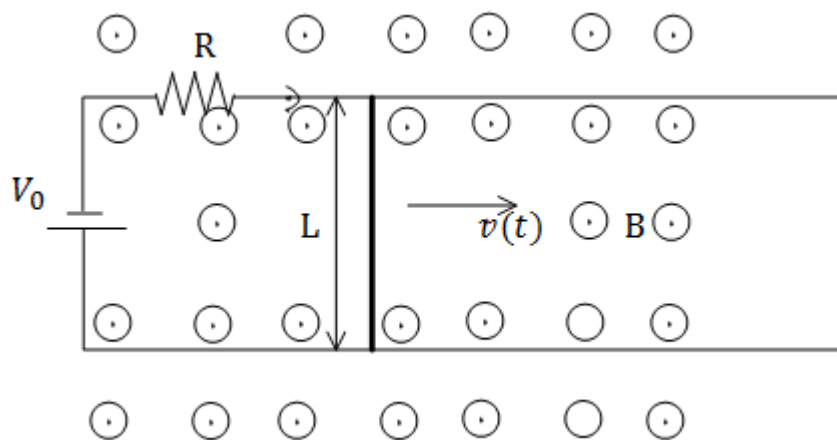
מוט מוליך באורך L ומסה M נע על גבי מסילה מוליכה במהירות שאינה קבועה בזמן. למסילה מחוברים נגד בעל התנגדות R ומקור מתח V_0 . בכל המרחב קיים שדה מגנטי אחיד B החוצה מהדף.

- מצא את הכא"מ במוט כתלות במהירות המוט, ומצא את הזרם במעגל גודל וכיוון.
- רשום משוואת תנועה עבור המוט, מהי מהירותו הסופית.

לפתרון מלא בסרטון וידאו היכנסו ל- www.GooL.co.il

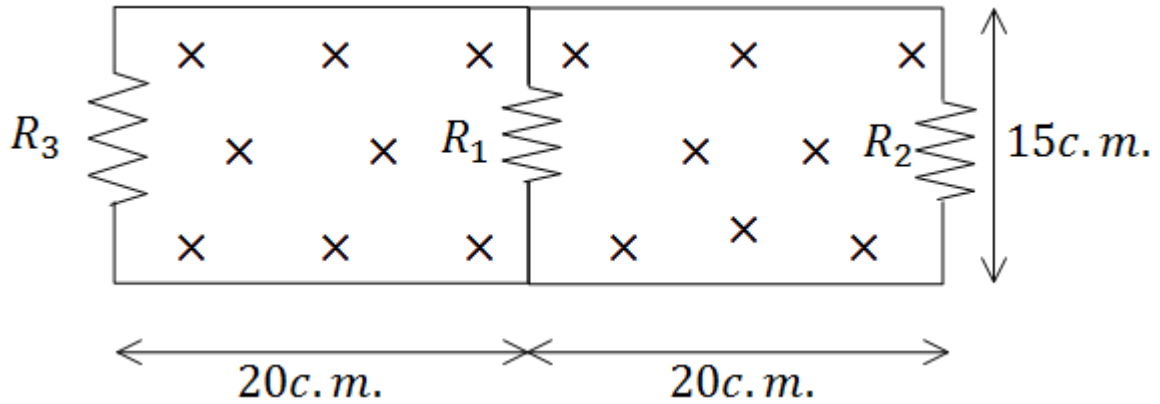
כתבו ופתרו - מני גבאי ויונתן גילאון ©

ג. מצא את מהירות המוט כתלות בזמן אם התחיל ממנוחה.
 ד. מהו הספק החום בנגד?



16-103 כא"מ בשני מעגלים

במעגל הבא התנגדות הנגדים היא $R_1 = 1\Omega, R_2 = 2\Omega, R_3 = 3\Omega$. במרחב קיים שדה מגנטי $B = 2 \frac{T}{sec} \cdot t$ אחיד לתוך הדף. ממדי המעגל נתונים בשרטוט. מצא את הזרם בכל נגד.

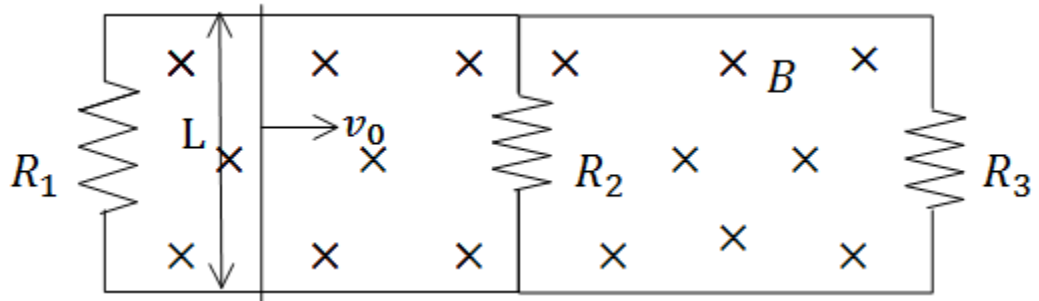


מוט זז בתוך מעגל 16-104

מוט מוליך באורך L נע על צלעותיו של המעגל הבא. בתוך המעגל קיים שדה מגנטי אחיד וקבוע לתוך הדף B .

נתונים L, v_0, R_1, R_2, R_3, B

מצא את הזרם משני צידי המוט עבור המקרה בו המוט נמצא בין הנגד הראשון לשני ועבור המקרה בו המוט נמצא בין הנגד השני לשלישי.

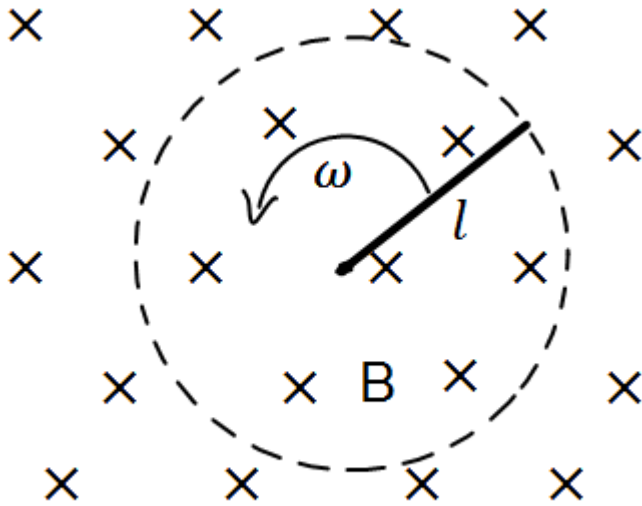


16-106 תרגיל - מוט מסתובב

מוט בעל אורך l מסתובב סביב אחד הקצוות שלו במהירות זוויתית קבועה ω . המוט נמצא בשדה מגנטי אחיד B הניצב למישור בו הוא מסתובב.

א. מצא את המתח בין קצות המוט באמצעות אינטגרציה על חוק לורנץ.

ב. מצא את המתח במוט באמצעות חוק פארדיי.



השראות

18-101 השראות בכבל קו-אקסיאלי

כבל קו אקסיאלי מורכב מתיל פנימי ברדיוס a ומעטפת דקה ברדיוס b . התיל והמעטפת באורך $l \gg a, b$. בתיל הפנימי זרם I נתון, ובמעטפת זרם זהה בכיוון

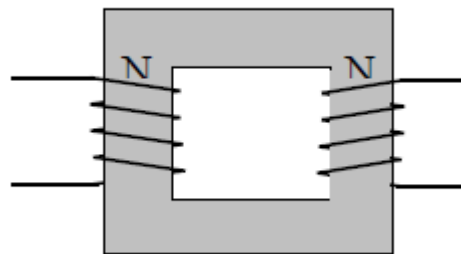
לפתרון מלא בסרטון וידאו הייחודי ל- www.Cool.co.il

כתבו ופתרו - מני גבאי ו

ההפוך. מצא את ההשראות העצמית ליחידת אורך של המערכת. הזנח את השדה המגנטי בתוך התיל הפנימי.

18-5 שנאי

שנאי מורכב משני סלילים בעלי מספר ליפופים שונה המקיפים ליבה מגנטית מלבנית משני צידי הליבה. הנח כי ליבה מגנטית שומרת את כל קווי השדה המגנטי בתוכה, או לחלופין, כי השטף המגנטי אחיד בכל חתך של הליבה. נתון כי המתח על הסליל השמאלי הוא מתח חילופין (מתח מהצורה $V(t) = V_0 \sin \omega t$) מצא את המתח על הסליל הימני כתלות במתח של הסליל השמאלי. נתון N_1, N_2 מספר הליפופים בכל סליל.

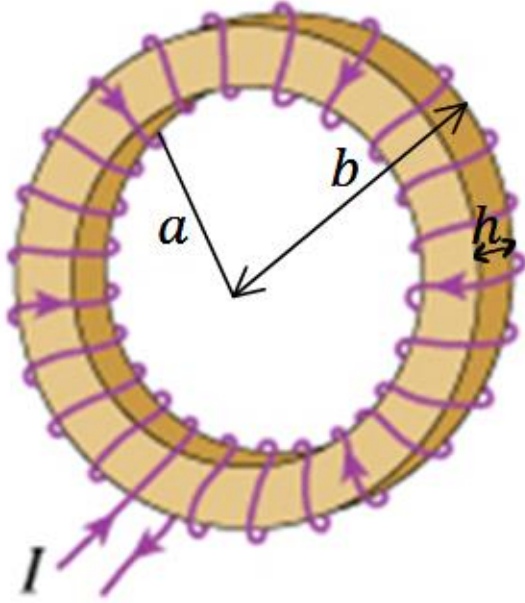


18-102 השראות בטורואיד

- בתמונה נתון טורואיד. הרדיוס הפנימי של הטורואיד הוא a והחיצוני b . גובה (או עובי) הטורואיד הוא h ומספר הליפופים N .
- א. מצא את ההשראות של הטורואיד
- ב. מצא את האנרגיה האגורה בטורואיד אם זורם בו זרם I

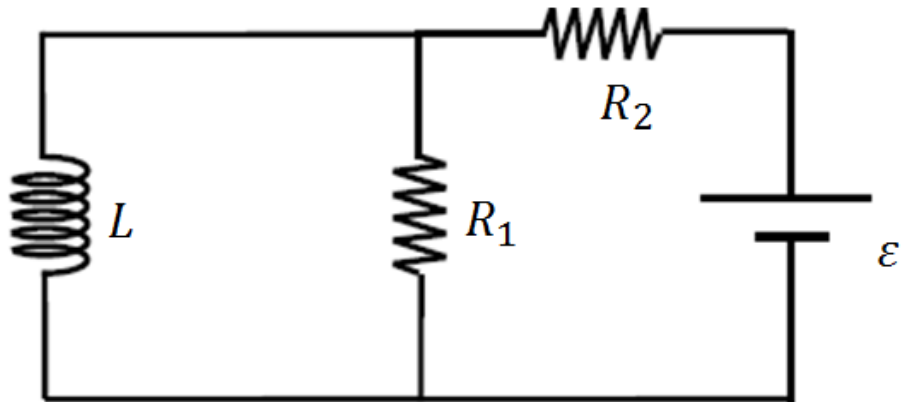
לפתרון מלא בסרטון וידאו היכנסו ל- www.GooL.co.il

כתבו ופתרו - מני גבאי ויונתן גילאון ©



18-103 סליל במעגל במקביל לנגד

במעגל הבא נתון כא"מ המקור, התנגדות הנגדים והשראות הסליל. מצא את הזרם בסליל כפונקציה של הזמן אם נתון שהזרם בו שווה לאפס ב $t=0$

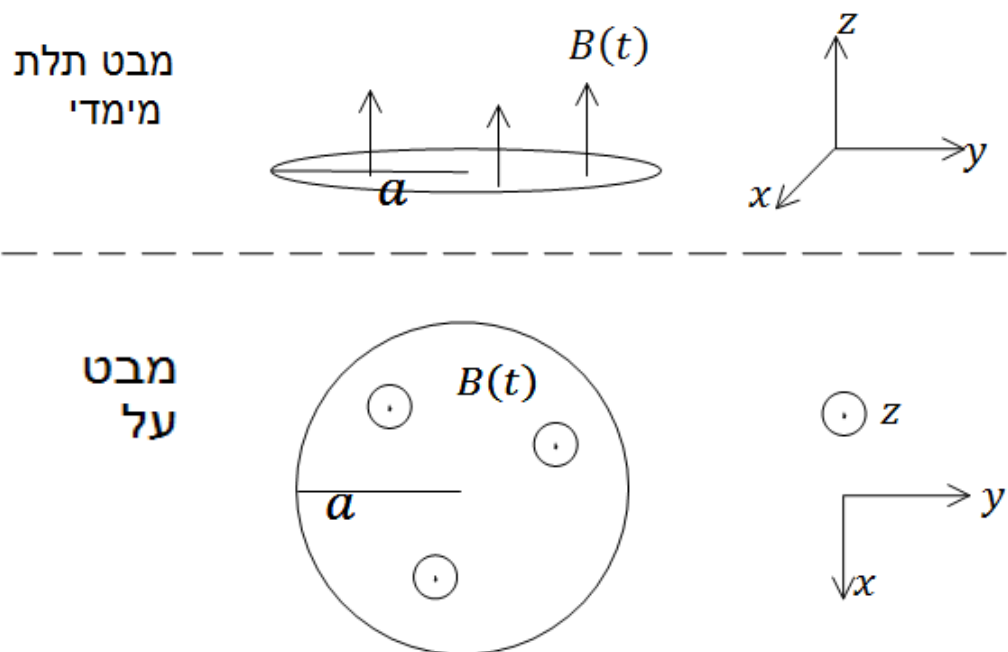


18-104 תרגיל אינטגרטיבי, שטף חיצוני השראות ונגד בטבעת

טבעת מוליכה ברדיוס a והתנגדות R נמצאת בתוך שדה מגנטי אחידה במרחב ומשתנה בזמן $B(t) = At$ כאשר A קבוע חיובי. כיוון השדה בניצב למישור בו נמצאת הטבעת (השטף מקסימאלי).
א. מצא את סך הכא"מ הפועל על הטבעת כתלות בזרם, אם ההשראות העצמית של הטבעת L נתונה.

ב. מצא משוואה על הזרם כתלות בזמן ופתור אותה למציאת הזרם כתלות בזמן. (היעזר בפתרון של סליל במעגל טעינה).

ג. מצא את הזרם והשטף הכולל כתלות בזמן בקירוב $R \rightarrow 0$, התעלם מהרגעים הראשונים.



מעגלים חשמליים – זרם חילופין

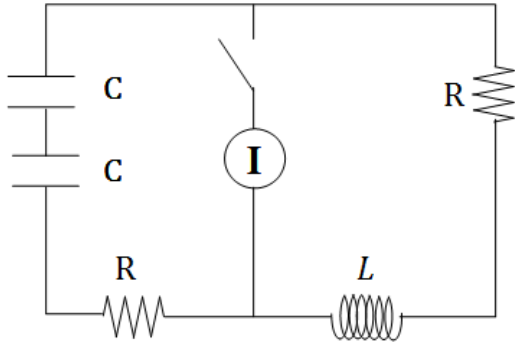
24-102 תרגיל RLC עם מקור זרם

במעגל הבא ישנו מקור המספק זרם קבוע. ברגע $t=0$ סוגרים את המפסק.

לפתרון מלא בסרטון וידאו היכנסו ל- www.GooL.co.il

כתבו ופתרו - מני גבאי ויונתן גילאון ©

- א. מהם הזרמים במעגל כתלות בזמן אם ידוע ש $R^2C < 2L$
 ב. מצא את המתח כתלות בזמן של המקור.



101-24 תרגיל מעגל טורי זרם חילופין

במעגל הבא נתון:

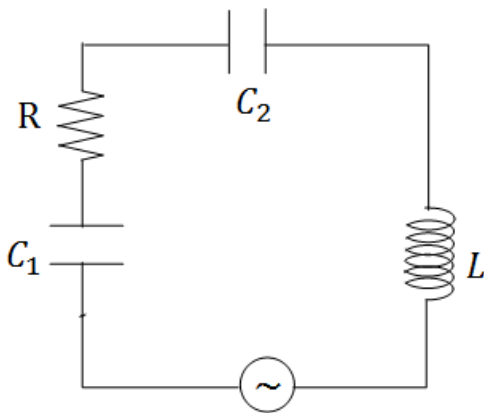
$$V_s(t) = 200 \cos(2000t)$$

$$I(t) = 4 \cos(2000t + \varphi)$$

$$C_1 = 100 \mu\text{F}$$

$$L = 10 \text{mH}$$

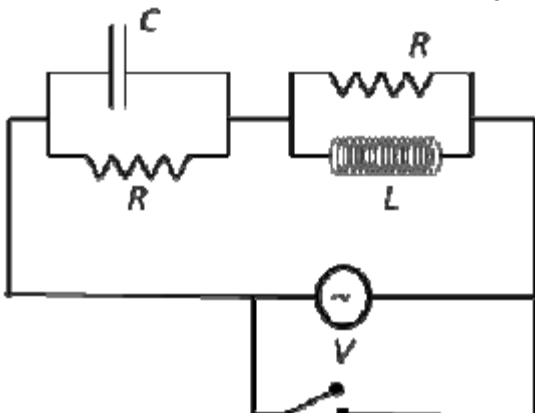
$$R = 10 \Omega$$



- א. מצא את הקיבול C_2
 ב. מצא את הפאזה של הזרם.
 ג. מצא את ההספק הממוצע של המקור.
 יחידות המתח והזרם הם וולט ואמפר

24-4 תרגיל, מקור, סליל ונגד בטור עם קבל ונגד

במעגל הבא נתונים R, C, L ומתח המקור שווה ל $V(t) = V_0 \cos(\omega t)$



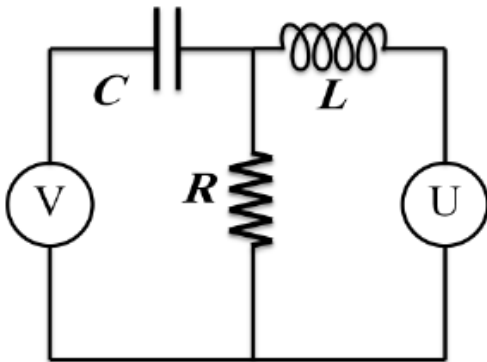
לפתרון מלא בסרטון וידאו היכנסו ל- www.youtube.com/watch?v=...
 כתבו ופתרו - מני גבאי ויונתן גילאון ©

- א. מהי העכבה הכוללת של המעגל?
 ב. עבור איזה תדר של המקור אין הפרש מופע בין הזרם למתח?
 ג. מקצרים את המקור, ונתון המטען ההתחלתי על הקבל Q_0 .
 1. עבור אילו ערכים של R תהיה דעיכה ללא תנודות?
 2. מה הזמן האופייני לאיבוד אנרגיה?

24-3 תרגיל, שני מקורות סליל וקבל במקביל לנגד

במעגל הבא U ו V הם שני מקורות מתח חילופין.

נתון: R, L, C והמתחים: $U(t) = U_0 \cos(\omega t), V(t) = V_0 \cos(\omega t)$



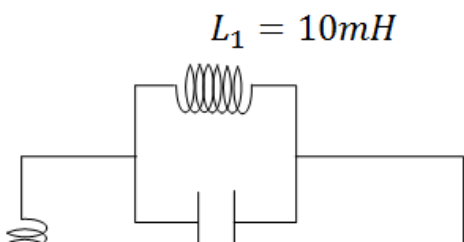
- א. מצא את הזרם בנגד במצב העמיד.
 ב. מה התנאי לכך שהזרם יתאפס?

24-103 מעגל חילופין

במעגל הבא נתון כי מתח המקור הוא

$$v(t) = 50 \cos(1000t) \text{ כמו כן הזרם העובר בנגד } R_2 \text{ הוא } I_2(t) = I_0 \cos\left(1000t - \frac{\pi}{4}\right)$$

- א. מצא את השראות הסליל L_2 ואת I_0
 ב. מצא את הזרם בקבל C_1 ב $t = 2$



לפתרון מלא בסרטון וידאו הי
 כתבו ופתרו - מני גבאי ויו

ג. חשב את ההספק הממוצע של מקור המתח.

גלים

23-2 תרגיל 1 בגלים

נתון השדה המגנטי $\vec{B} = B_0 \cos(Ax - 2Ay - \omega t) \hat{z}$

א. מצא את וקטור הגל של השדה.

ב. הבא את התדירות באמצעות הפרמטר A .

ג. מצא את השדה החשמלי.

ד. מהו הכוח הפועל על מטען Q הנמצא בראשית עם מהירות $\vec{v} = v_0 \hat{x}$ ב $t=0$.

ה. מצא את הוקטור פוינטינג בכל המרחב.

23-101 מצא שדה מגנטי, תרגיל ונוסחה נוספת

השדה החשמלי בגל אלקטרו מגנטי נתון לפי

$$\vec{E} = E_0(1,1,2)e^{i(2x-z-\omega t)}$$

מצא את השדה המגנטי

23-102 תרגיל- גל עומד

$$\nabla^2 \phi = \frac{1}{v^2} \frac{\partial^2 \phi}{\partial t^2} \text{ : היא כללית היא:}$$

כאשר ϕ היא פונקציית הגל במרחב v היא מהירות הגל $(v = \frac{\omega}{k})$. במקרה של גלים אלקטרו מגנטיים ϕ תהיה הפונקציה של השדה החשמלי או המגנטי, $v = c$.

א. הראה שהפונקציה $\phi(x, t) = A \cos(kx) \sin(\omega t)$ מקיימת את משוואת הגלים ולכן היא פתרון אפשרי למשוואה.

ב. פתרון דלמבר למשוואת הגלים אומר שכל פתרון צריך להיות מהצורה $\phi(x, t) = f(x - vt) + g(x + vt)$, כאשר f ו g הן פונקציות כלשהן. הראה שהפונקציה מסעיף א' היא גם פתרון מהצורה הכללית של הפתרון של דלמבר. רמז: השתמש בזהויות טריגונומטריות.

תרגילים ברמת מבוהן

מטען במרכז קליפה 21-113

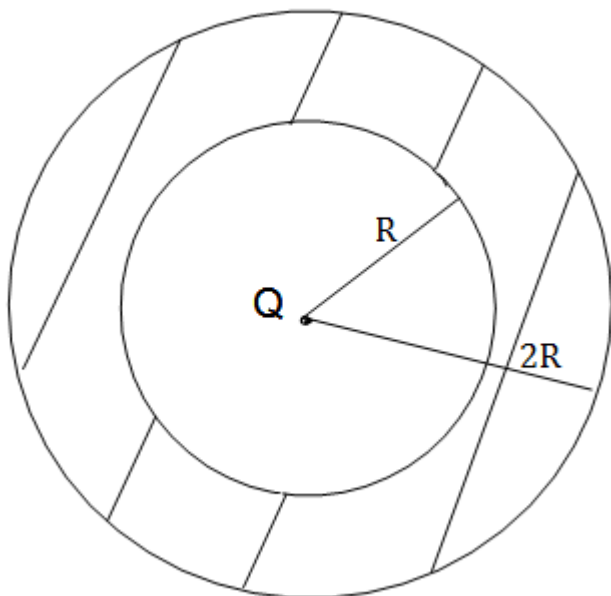
מטען נקודתי Q נמצא במרכז של קליפה כדורית עבה. רדיוס הקליפה הפנימי הוא R ורדיוסה החיצוני הוא $2R$. הקליפה מוליכה ואינה טעונה.
א. מצא את הפרש הפוטנציאלים בין הנקודה הנמצאת ב $r = \frac{R}{3}$ לבין הנקודה הנמצאת ב

$$r = 3R$$

לפתרון מלא בסרטון וידאו היכנסו ל- www.GooL.co.il

כתבו ופתרו - מני גבאי ויונתן גילאון ©

ב. חזור על סעיף א' עבור המקרה בו הקליפה טעונה במטען כולל $2Q$.



21-112 מטען אנרגיה ופוטנציאל בקובייה

נתון שדה במרחב :

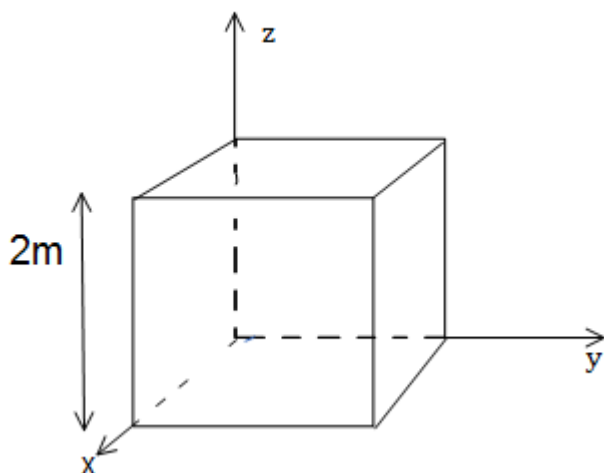
$$\vec{E} = 2y\hat{x} + 3y\hat{y}$$

קובייה בעלת צלע של $2m$ נמצאת ברביע הראשון כך שאחד מקדקודיה נמצא על הראשית (ראה ציור).

לפתרון מלא בסרטון וידאו היכנסו ל- www.GooL.co.il

כתבו ופתרו - מני גבאי ויונתן גילאון ©

- א. חשב את סך המטען הכלוא בתוך קובייה.
 ב. מהי האנרגיה האלקטרוסטטית בתוך הקובייה?
 ג. מצא מהו הפרש הפוטנציאלים בין ראשית הצירים והקדקוד הנמצא בנקודה $(0,2,0)$



21-109 גליל וקליפה טעונים ונעים

- במערכת הבאה ישנו גליל מבודד מלא ואינסופי ברדיוס a . מסביב לגליל ישנה קליפה גלילית מבודדת דקה ברדיוס b (לגליל ולקליפה ציר מרכזי משותף).
 צפיפות המטען ליחידת נפח בתוך הגליל היא ρ והיא אחידה, וצפיפות המטען ליחידת שטח בקליפה היא σ והיא אחידה גם כן.
 א. מצא מהו היחס $\frac{\rho}{\sigma}$ כך שהשדה מחוץ לקליפה יתאפס.
 ב. מהו השדה החשמלי בכל המרחב?

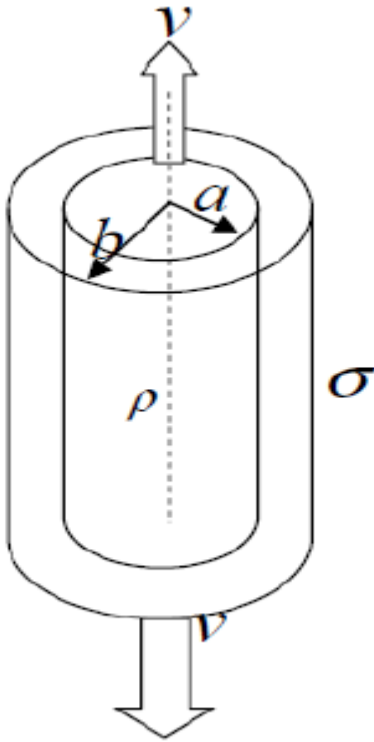
לפתרון מלא בסרטון וידאו היכנסו ל- www.GooL.co.il

כתבו ופתרו - מני גבאי ויונתן גילאון ©

ג. מהו הפוטנציאל החשמלי בכל המרחב ומהו הפרש הפוטנציאל בין הגליל לקליפה?

כעט מזיזים את הגליל במהירות קבועה v כלפי מעלה ואת הקליפה באותה המהירות כלפי מטה.

ד. מהו השדה המגנטי בכל המרחב?



21-110 מסגרת נעה באלכסון ליד תיל נע

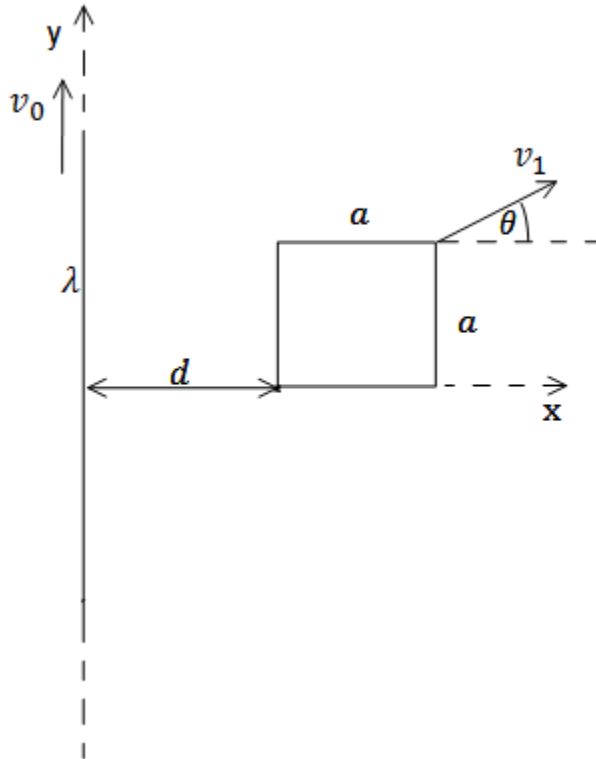
תיל אינסופי נמצא לאורך ציר ה y . התיל טעון בצפיפות מטען אחידה ליחידת אורך λ ונע בכיוון ציר ה y במהירות קבועה v_0 . מסגרת מלבנית בעלת צלע a נמצאת ב $t = 0$ במישור $x-y$ כך שהפינה השמאלית שלה מרוחקת מרחק d מהתיל (ראה סרטוט). התנגדות המסגרת היא R . המסגרת נעה במהירות קבועה v_1 ובזווית טטה ביחס לציר ה x .

א. מצא את הזרם במסגרת, גודל וכיוון.

לפתרון מלא בסרטון וידאו היכנסו ל- www.Gool.co.il

כתבו ופתרו - מני גבאי ויונתן גילאון ©

- ב. מהו הכוח הפועל על המסגרת על מנת למשוך אותה במהירות קבועה?
 ג. מהו ההספק של הכוח ומהו ההספק שהולך לאיבוד כחום בנגד?



12-111 מסגרת נעה בין שני תילים

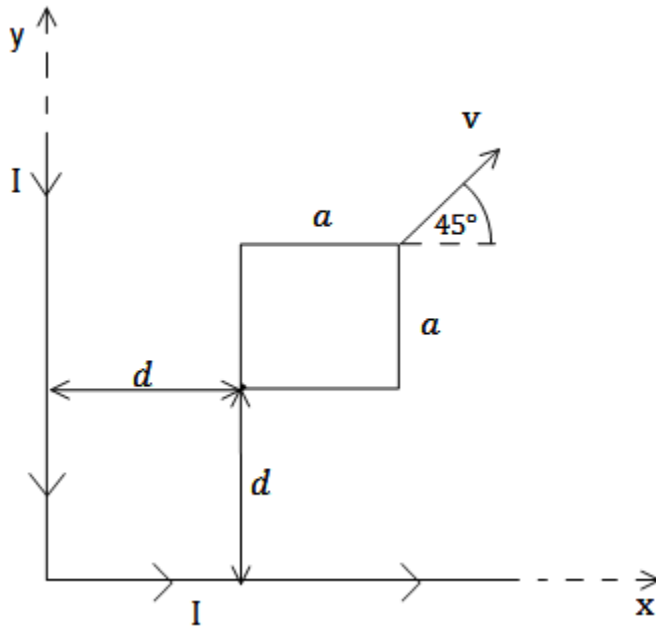
תיל אינסופי מכופף בזווית של 90° כך שחלק אחד של התיל נמצא על החלק החיובי של ציר ה x והחלק השני על החלק החיובי של ציר ה y (ראה שרטוט). בתיל זרם I_0 קבוע, נגד השעון. מסגרת מלבנית בעלת צלע a נמצאת ב $t = 0$ במישור $x-y$ כך שהפינה השמאלית התחתונה שלה מרוחקת מרחק d מכל חלק של התיל (ראה שרטוט). התנגדות המסגרת היא R . המסגרת נעה במהירות קבועה v ובזווית של 45° ביחס לציר ה x .

א. מצא את הזרם במסגרת, גודל וכיוון.

לפתרון מלא בסרטון וידאו היכנסו ל- www.GooL.co.il

כתבו ופתרו - מני גבאי ויונתן גילאון ©

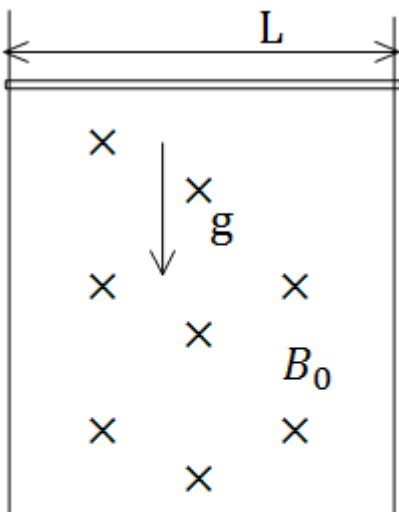
- ב. מהו הכוח הפועל על המסגרת על מנת למשוך אותה במהירות קבועה?
 ג. מהו ההספק של הכוח ומהו ההספק שהולך לאיבוד כחום בנגד?



מוט נופל מחובר למסילה 21-114

מוט מוליך מונח על מסילה אנכית ונופל בהשפעת כוח הכובד. במרחב קיים שדה התנגדות M ומסת המוט היא L רוחב המסילה הוא L . לתוך הדף B_0 מגנטי R המסילה קבועה ושווה ל

- א. מצא את הכא"מ במעגל כתלות במהירות המוט
 ב. מצא את כיוון השדה המושרה ואת כיוון הזרם שנוצר במעגל.
 ג. מצא את הכוח המגנטי הפועל על המוט (עדיין כתלות במהירות)
 ד. רשום משוואת כוחות על המוט. מהי המהירות הסופית של המוט?
 ה. מצא את המהירות והזרם כפונקציה של הזמן



לפתרון מלא בסרטון וידאו היכנסו ל- www.GooL.co.il

כתבו ופתרו - מני גבאי ויונתן גילאון ©

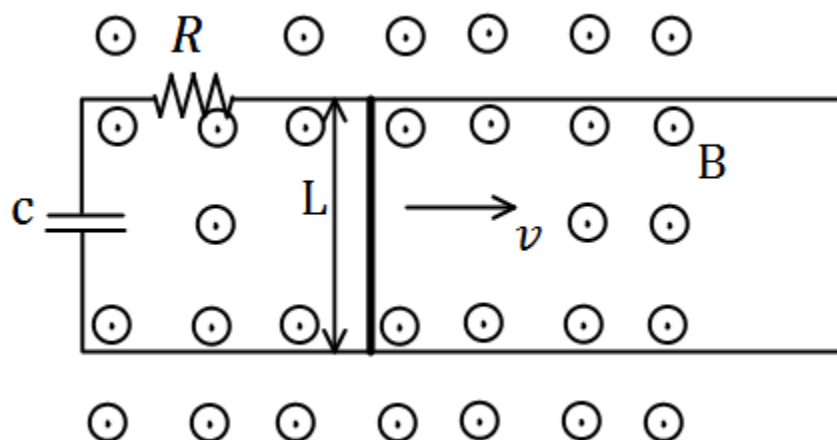
21-116 פאראדיי עם קבל ונגד ביחד

מוט מוליך באורך L נע על גבי מסילה מוליכה במהירות קבועה בזמן v . למסילה מחוברים נגד בעל התנגדות R וקבל בעל קיבול C . בכל המרחב קיים שדה מגנטי אחיד B החוצה מהדף.

- א. מצא את הזרם במעגל גודל וכיוון (כתלות בזמן).
- ב. מה הכוח בו צריך למשוך את המוט על מנת שיישאר במהירות קבועה?
- ג. מצא מהו ההספק של הכוח הנ"ל (כתלות בזמן).
- ד. מצא מהו ההספק בנגד ובקבל (כתלות בזמן).
- ה. הראה כי ההספק של הכוח החיצוני שווה להספק של הקבל והנגד. הסבר מדוע ההספקים שווים.

לפתרון מלא בסרטון וידאו היכנסו ל- www.GooL.co.il

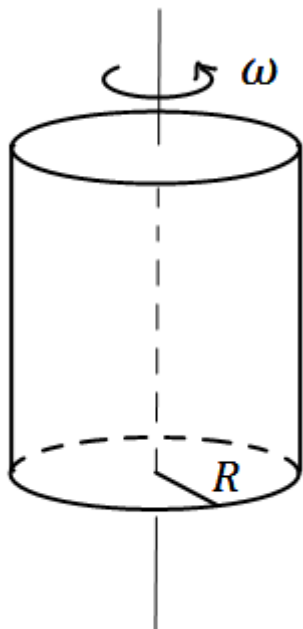
כתבו ופתרו - מני גבאי ויונתן גילאון ©



21-117 גליל טעון מסתובב

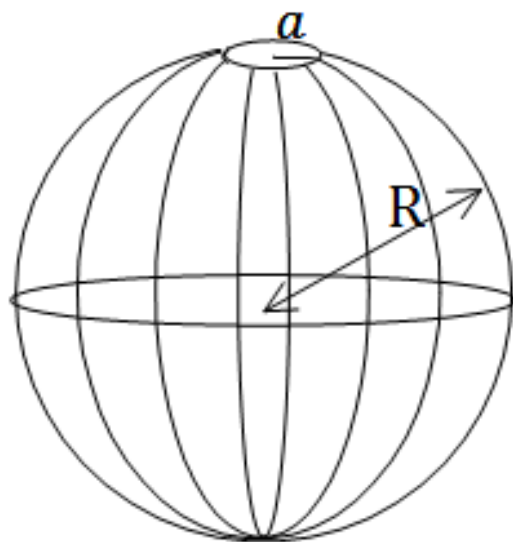
קליפה גלילית דקה ואינסופית בעלת רדיוס R טעונה בצפיפות מטען ליחידת שטח σ . הקליפה מסתובבת במהירות זוויתית ω סביב ציר הסימטריה שלה.

- מצא את השדה המגנטי בכל המרחב.
- מצא את השדה המגנטי בכל המרחב אם במקום הקליפה היה גליל מלא עם צפיפות מטען אחידה ליחידת נפח ρ .



21-102 חור בקליפה כדורית

- בקליפה כדורית ברדיוס R יש מטען כולל Q המפולג בצורה אחידה על הקליפה. בחלקה העליון של הקליפה ישנו חור ברדיוס a כך ש $a \ll R$.
- מצא את השדה טיפה מעל החור וטיפה מתחתיו.
 - מצא את השדה במרחק a מעל החור.
 - מצא את השדה והפוטנציאל במרכז הקליפה.



21-103 כבל מסתובב

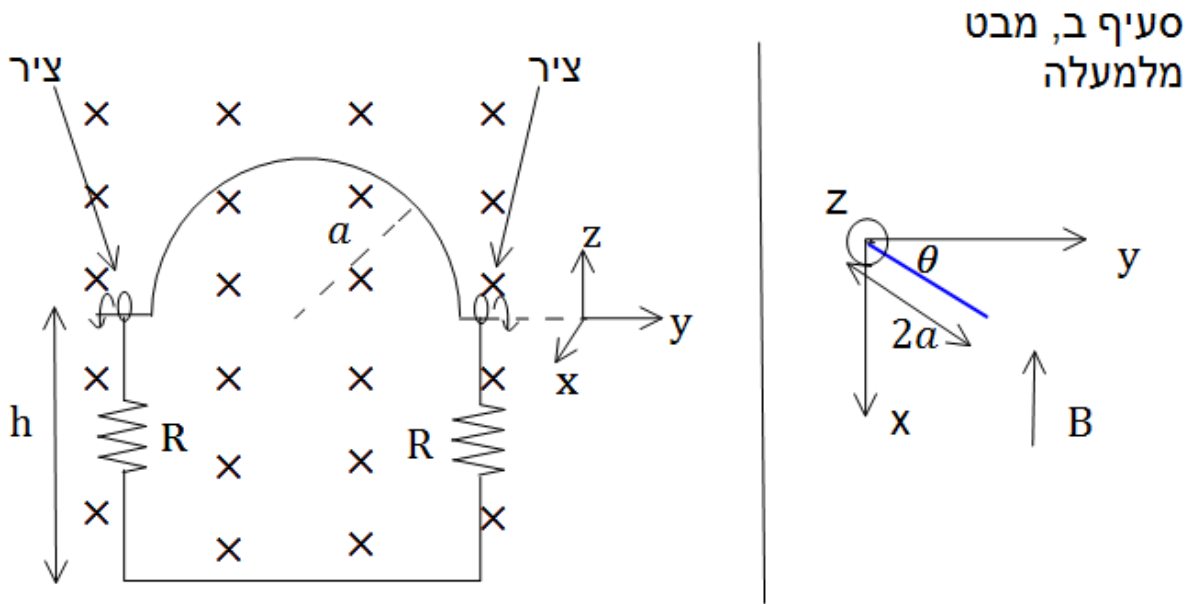
במערכת הבאה ישנו כבל מוליך אידיאלי בצורת חצי מעגל ברדיוס a . בשתי הקצוות של חצי המעגל הכבל מחובר לצירים כך שניתן לסובבו סביבם (סביב ציר ה- Y בציור). הצירים מחוברים למסגרת מלבנית בגובה $h > a$ המסגרת קבועה במקום. בכל צד של המסגרת קיים נגד R . במרחב קיים שדה מגנטי אחיד B לתוך הדף (במינוס X). ב $t=0$ הכבל נמצא במצב המתואר בציור ומתחילים לסובבו סביב הצירים (ציר ה- Y) במהירות זוויתית ω (להמחשה, ברגע הראשון כל הנקודות במעגל מתקדמות אלינו) א. מהו הזרם בכבל?

לפתרון מלא בסרטון וידאו היכנסו ל- www.GooL.co.il

כתבו ופתרו - מני גבאי ויונתן גילאון ©

נניח כי העמוד השמאלי של המסגרת נמצא בראשית וניתן לסובב את כל המערכת סביב עמוד זה.

- ב. מצא את הזווית בה צריך לסובב את המסגרת כך שהזרם יקטן פי 2
 ג. מצא את הזווית בה צריך לסובב את המסגרת כך שההספק יקטן פי 2



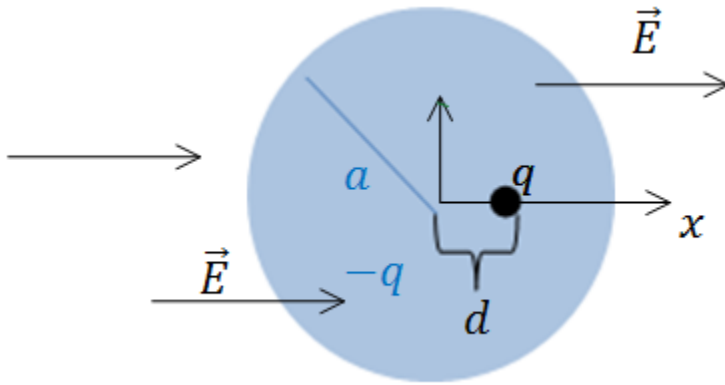
21105 אטום בשדה

מטען נקודתי q נמצא במרכז כדור הטעון במטען כולל $-q$ וצפיפות אחידה ליחידת נפח. רדיוס הכדור הוא a . (מבנה זה הוא מודל פשוט לאטום כאשר המטען הנקודתי הוא סך המטען בגרעין והכדור הטעון מסמל "ענן אלקטרונים"). מכניסים את המערכת לשדה

$$\vec{E} = E_0 \hat{x}$$

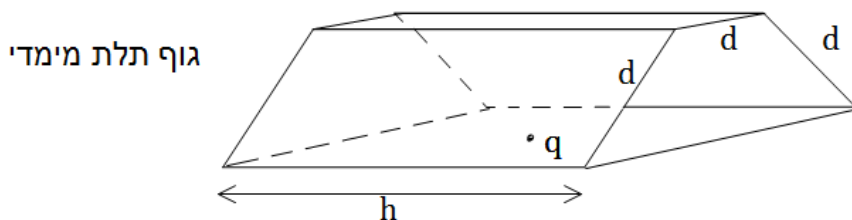
א. מצא את המרחק הנוצר בין מיקום המטען הנקודתי למרכז הכדור במצב שיווי משקל. (סמן את המרחק ב d והנח כי $d \ll a$).

- ב. חשב את העבודה הכוללת שמבצע השדה החשמלי על המערכת בזמן ההכנסה לשדה. חלק לשני מקרים: 1- כאשר השדה מופעל על המערכת וגדל מאפס עד ל E_0 בצורה איטית. 2- כאשר המערכת נכנסת בפתאומיות לשדה
- ג. חשב את השדה שיוצרת המערכת מחוץ לכדור לאורך ציר ה x לפי סופרפוזיציה של מטען נקודתי וכדור. השתמש בקירוב ש $d \ll a$ ופשט את הביטוי לסדר ראשון.
- ד. השווה את התשובה שבסעיף הקודם לשדה של דיפול, מהו מומנט הדיפול היוצא מהשוואה זו (גודל וכיוון) ?

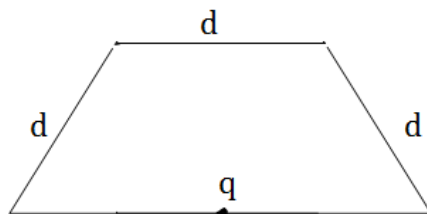


21-104 שטף דרך משושה

- בציור ישנו גוף תלת מימדי שפאותיו בצדדים הם חצאי משושה שווה צלעות עם אורך צלע d . המרחק בין הפאות הוא h וידוע ש $h \gg d$. מטען נקודתי q נמצא במרכז הבסיס של הגוף. מצא את השטף דרך אחת הפאות המלבניות (באורך h ורוחב d).

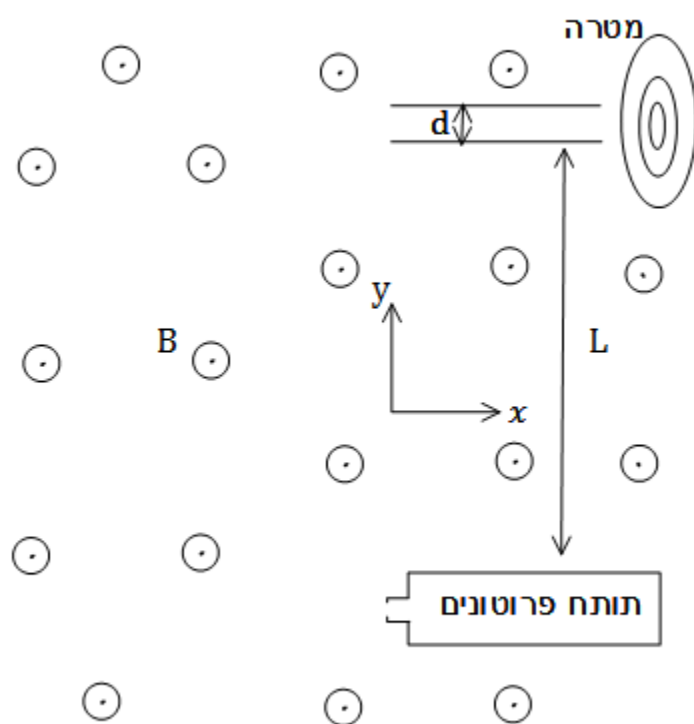


מבט על הפאות
בצדדים



21106 תותח פרוטונים

תותח פרוטונים יורה פרוטונים במהירויות שונות בכיוון מינוס ציר ה x . במרחק L מעל התותח נמצא קבל לוחות כאשר המרחק בין הלוחות הוא $d \ll L$. בסוף הקבל נמצאת מטרה. במרחב קיים שדה מגנטי B אחיד ובכיוון z . מצא את המתח שצריך להפעיל על הקבל על מנת שהפרוטונים יפגעו במרכז המטרה.



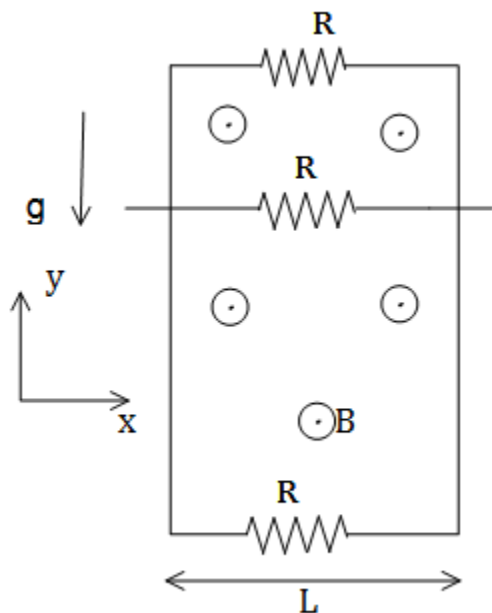
21107 נגד נופל במסגרת

מסגרת מלבנית מוליכה, ארוכה מאוד ובעלת רוחב L , נמצאת בשדה הכובד. אורכה נמצא על ציר ה Y ורוחבה על ציר ה X . בצלע העליונה ובצלע התחתונה של המסגרת קיימים נגדים עם התנגדות זהה R . מוט מוליך בעל התנגדות זהה R מחליק לאורך ציר ה Y על המסגרת.

לפתרון מלא בסרטון וידאו היכנסו ל- www.GooL.co.il

כתבו ופתרו - מני גבאי ויונתן גילאון ©

מצא את המהירות הסופית של המוט אם במרחב קיים שדה מגנטי אחיד B בכיוון Z ונתונה מסת המוט.



21-108 אנרגיה של קבלים

במעגל הבא נתון מתח המקור והתנגדות הנגדים (זהה לכל הנגדים)

א. מצא את האנרגיה האגורה בקבלים במצב העמיד אם נתון ש- $C_1 = C_2 = C_3 = C_4 = C$

ב. כעת נתון שהגדילו את המרווח בין הלוחות של קבל C_3 פי 2 ולקבל C_2 הכניסו חומר דיאלקטרי בעל מקדם דיאלקטרי ϵ_r הממלא את כל הנפח בתוך הקבל. מצא שוב את האנרגיה האגורה בקבלים.

